

令和8年度

宮城県伊具郡丸森町

## 仕 様 書

|             |  |   |  |
|-------------|--|---|--|
| 年 月 日       | 令和8年 月 日                                       |   |  |
| 工 事 番 号     | 8林道第1号   |   |  |
| 工 事 名       | 川平線 道路改良工事                                     |   |  |
| 施 工 位 置     | 丸森町筆甫字下南山 地内                                   |   |  |
| 工 期         | 令和8年 月 日 ~ 令和9年2月26日                           |   |  |
| 工 事 概 要     | 施工延長 L= 160 m (No.64~No.72) W= 4.0 (5.0~5.75)m |   |  |
|             | 道路土工 一 式                                       |   |  |
|             | 法面工  | 種子散布工<br>丸太伏工(ユニット式)                                      | A= 373 m <sup>2</sup><br>L= 75 m               |
|             | 擁壁工  | 重力式擁壁   | V= 539 m <sup>3</sup>                          |
|             | 排水構造物工   | 道路用鉄筋コンクリート側溝(3種300A)                                     | L= 194 m                                       |
|             | 管渠工  | CSB φ 600   | L= 14 m  |
|             | 集水柵工   | 接続柵(800×800×900ほか)  | N= 2 基   |
|             | 舗装工  | 上層路盤(粒度調整碎石 M-40 t=15cm)<br>下層路盤(再生クラッシャーラン RC-40 t=20cm) | A= 441 m <sup>2</sup><br>A= 901 m <sup>2</sup> |
|             | 防護柵工   | ガードレール Gr-C-4E<br>ガードレール Gr-C-2B                          | L= 46 m<br>L= 123 m                            |
|             | 保安施設工  | 視線誘導標   | N= 65 本  |
|             | 設 計 額  | 請 負 額   | 摘 要  |
| 本 工 事 費     | 円  | 円   |  |
| 工 事 価 格     | 円  | 円   |  |
| 消 費 税 相 当 額 | 円  | 円   |  |
| 備 考         |  |   |  |

# 特記仕様書

工事番号 8林道第1号  
工事名 川平線 道路改良工事  
施工地 丸森町筆甫字下南山 地内

## 1. 共通仕様書（林道必携及び土木工事編ⅠⅡ）の適用

本工事の実施にあたっては、「林道標準仕様書」及び、「宮城県土木部制定共通仕様書」（土木工事編ⅠⅡ）最新版に基づき実施しなければならない。

## 2. 共通仕様書（林道必携及び土木工事編ⅠⅡ）に対する特記事項

### (1) 道路使用について

供用中の道路の使用にあたっては、関係機関との打合せを行うこと。

## 3. 公共工事の入札及び契約の適正化の促進に関する法律（平成12年法律127号）の適用

## 4. 図面（PDFデータ）

ホームページ「条件付一般競争入札（総合評価落札方式）の仕様書等について」  
ダウンロードすること

## 丸森町契約に関する暴力団等排除措置要綱に伴う請負者への特記仕様書

### 1 暴力団等の排除について

- (1) 受注者（以下「乙」という。）が、この契約の履行期間中に「丸森町契約に関する暴力団等排除措置要綱」（以下「排除措置要綱」という。）に基づく別表1に掲げる措置要件のいずれかに該当すると認められたときは、契約を解除することがある。
- (2) 乙は、指名除外措置の期間中の者にこの契約の全部又は一部の下請をさせ、又は受託させてはならない。また乙は、この契約の下請負人又は受託者（以下「下請負人等」という。）が契約履行期間中に排除措置要綱別表1に掲げる措置要件のいずれかに該当すると認められるときは、下請負人等との契約の解除をしなければならない。
- (3) 乙は、この契約の履行にあたり暴力団員及び暴力団関係者（以下「暴力団員等」という。）から不当要求又は妨害を受けたときは、速やかに、その内容を記載した書面により町長に報告するとともに、警察へ通報をしなければならない。また乙は、下請負人等が暴力団員等から不当要求又は妨害を受けたときは、当該下請負人等に対し、町長に報告するとともに警察への通報を行うよう指導しなければならない。
- (4) 乙は(3)に定める報告及び通報により、本町が行う調査並びに警察が行う調査及び捜査に協力しなければならない。
- (5) 発注者（以下「甲」という。）及び乙は、暴力団員等からの不当要求又は妨害により契約の適正な履行が阻害されるおそれがあるときは、双方協議のうえ、工程の調整、履行期間の延長等必要な措置を講じるものとする。
- (6) 甲は、乙が(3)の町長への報告及び警察への通報等を怠ったことが確認されたときは、丸森町契約に関する暴力団等排除措置要綱に基づき、指名除外の措置を行うことがある。

# － 特記仕様書 －

## 施工条件明示書

|   |        |   |   |   |   |                  |        |
|---|--------|---|---|---|---|------------------|--------|
| 工事番号  | 8林道第1号 | 工事名   | 川平線 道路改良工事  |   | 事務所名  | 丸森町              |        |
|   | 項 目    | 条 件   | 内 容   |   | 施 工 方 法   | 備 考              |        |
| 1 共通仕様書の適用  |        | 本工事は、宮城県土木部制定「共通仕様書」を適用するほか、本特記仕様書により施工するものとする。<br>仕様書の記載内容の優先は、「特記仕様書」「共通特記仕様書」「共通仕様書」の順とする。 |   |   |   |                  |        |
| 2 主任技術者及び監理技術者(以下、配置技術者という。)の配置   |        |   |   |   |   |                  |        |
| (1) 現場施工に着手する日の指定<br>(配置技術者の配置要件の特例)<br>※平成25年4月1日以降適用「現場施工の着手日を指定した工事における配置技術者の配置要件の特例について」  |        | ○   | 契約工期初日以降、90日以内に着手<br>(手持ち工事が完了した場合や、制約条件がない場合等は、期日以前の着手も可能) |   |   |                  |        |
| (2) 請負者が着手日を選択出来る工事(フレックス工事)  |        | ○   | 契約工期初日以降、○○日以内に着手<br>土木工事共通特記仕様書第1編1-1-4によること。              |   |   |                  |        |
| (3) 上記以外  |        | ●   | 請負者は、現場施工に着手する日の指定がない限り、原則として、契約工期初日以降、30日以内に現場施工に着手        |   |   |                  |        |
| 上記現場施工に着手する日の前日までの期間において、工事準備等を含め工事現場が不稼働であることが明確な場合は、配置技術者の工事現場への専任は要しない。<br>出納局契約課ホームページ参照のこと。http://www.pref.miyagi.jp/soshiki/keiyaku/kk50.html   |        |   |   |   |   |                  |        |
| 3 専任特例の適用を受ける技術者の配置   |        |   |   |   |   |                  |        |
| 建設業法第26条第3項ただし書の規程(以下「専任特例」という。)の適用を受ける主任技術者又は監理技術者を配置する場合は、下記によるものとする。<br>1 専任特例の適用を受ける主任技術者又は監理技術者を配置する場合、適用要件について以下の出納局契約課ホームページを参照すること。<br>https://www.pref.miyagi.jp/soshiki/keiyaku/kk50.html<br>2 本工事の主任技術者又は監理技術者が専任特例の適用を受ける場合、落札候補者となった際に確認事項兼誓約書を提出すること。<br>3 本工事において、専任特例の適用を受ける主任技術者又は監理技術者の配置を行う場合又は配置を要さなくなった場合は適切にコリンズ(CORIINS)への登録を行うこと。 |        |   |   |   |   |                  |        |
| 4 積算基準及び設計単価の適用期日   |        |   |   |   |   |                  |        |
| (1) 積算基準及び設計単価の適用について   |        | ○   | ●   | 積算基準及び設計単価は公告日の前月の基準及び単価としている。  |   |                  |        |
| (2) 工事請負契約締結後における設計単価の変更  |        | ○   | ●   | 本工事は、当初工事請負契約締結後において、契約日を基準日として設計単価の設計変更を行うこととする。<br>なお、設計変更の対象は、資材単価・労務単価及び機械単価等の全ての設計単価とする。<br>ただし、災害に伴う応急仮工事など緊急を要す工事において、積算月と契約月が同月となる場合など、工事請負契約締結後における設計単価の変更が必要ないと判断される場合においては、適用「なし」を選択することも可能とし、その場合は下欄にその理由を記載する。 |   |                  |        |
|   |        |   |   | 適用「なし」<br>の理由   | (例)<br>・本工事は災害に伴う応急仮工事であり、積算及び契約が同月となる見込みであるため。 |                  |        |
| 5 工程関係  |        |   |   |   |   |                  |        |
| (1) 関連工事による施工時期の調整  |        | ●   | ○   | 接続する町道小屋柵線道路改良工事との調整  |   |                  |        |
| (2) 施工時期による制限   |        | ○   | ●   |   |   |                  |        |
| (3) 関係機関等との協議の未成立   |        | ●   | ○   | 各関係法令   |   | 監督職員と協議を行い施工すること |        |
| (4) 関係機関等との協議結果、特定条件の付加   |        | ●   | ○   | 上記(3)関係機関との協議結果により  |   | 監督職員と協議を行い施工すること |        |
| 6 公害対策関係  |        |   |   |   |   |                  |        |
| (1) 施工方法、機械施設、作業時間等の制限  |        | ●   | ○   | 下流に松ヶ房ダムがあるため、コンクリート片等を河川に流出させないよう努めること。また、路床改良が必要となるが、セメント系固化工材の使用を避けること。  |   |                  |        |
| 7 安全対策関係  |        |   |   |   |   |                  |        |
| (1) 交通安全施設等の指定  |        | ○   | ●   |   |   |                  |        |
| (2) 占用埋設物との近接工事による<br>施工方法、作業時間の制限  |        | ○   | ●   |   |   |                  |        |
| 8 排水工関係   |        |   |   |   |   |                  |        |
| (1) 濁水、湧水処理のための特別な対策の必要性  |        | ○   | ●   |   |   |                  |        |
| 9 建設副産物対策関係(建設発生土)  |        |   |   |   |   |                  |        |
| (1) 建設発生土の処理・処分について   |        | 本工事の残土は、下記に運搬するものとする。なお、下記により難しい場合が生じたときは、監督職員の指示によるものとし、設計変更の対象とする。                          |   |   |   |                  |        |
|   |        |   |   | 処理・処分する場所   |   |                  |        |
|   |        |   |   | 名称  | 所在地   | 処理・処分方法          | 距離     |
|   |        |   |   |   |   | 制限時間             | 備考     |
| (2) 建設発生土   |        | ●   | ○   | 残土受入れ地  | 福島県相馬市<br>玉野宇中倉<br>地内                           | 運搬、整地(受入れ地処理)まで  | 2.0 km |
| 処理・処分   |        |   |   |   |   | 時 分 ~            |        |
|   |        |   |   |   |   | 時 分              |        |

| 10 建設副産物対策関係(建設発生土以外の建設副産物)   |   |   |   |                     |      |             |         |   |   |      |             |       |   |      |   |      |  |      |   |
|---|---|---|---|---------------------|------|-------------|---------|---|---|------|-------------|-------|---|------|---|------|--|------|---|
| (1) 建設発生土以外の建設副産物の処理・処分について   |   | 下記の処理・処分は設計積算上の条件明示であり、処理施設を指定するものではない。なお、下記によらない場合は、監督職員と協議すること。また、処理・処分に先立ち処分場等の受入れの可否を確認すること。なお、廃棄物の処理に当たっては「廃棄物の処理及び清掃に関する法律」を遵守すること(環境省または廃棄物対策課のHPを参照)。   |   |                     |      |             |         |   |   |      |             |       |   |      |   |      |  |      |   |
|   |   | 処理・処分する場所   | 処理・処分方法   | 距離                  | 制限時間 |             |         |   |   |      |             |       |   |      |   |      |  |      |   |
| 工事現場内及び工事現場間で再利用する場合は、施工管理及び契約方法等について、施工計画打合せ時に監督職員と協議すること。   |   |   |   |                     |      |             |         |   |   |      |             |       |   |      |   |      |  |      |   |
| (2) 建設発生土以外の建設副産物   | 処理・処分   | コンクリート塊   | <input checked="" type="radio"/> ある <input type="radio"/> ない  | 杉沢工務店               |      | 中間処理・再資源化施設 | 23.9 km | 時 | 分 | 分    |             |       |   |      |   |      |  |      |   |
|   |   | アスファルト塊   | <input type="radio"/> ある <input checked="" type="radio"/> ない  |                     |      |             | km      | 時 | 分 | 分    |             |       |   |      |   |      |  |      |   |
|   |   | 建設発生木材  | <input type="radio"/> ある <input checked="" type="radio"/> ない  |                     |      |             | km      | 時 | 分 | 分    |             |       |   |      |   |      |  |      |   |
|   |   | 建設汚泥  | <input type="radio"/> ある <input checked="" type="radio"/> ない  |                     |      |             | km      | 時 | 分 | 分    |             |       |   |      |   |      |  |      |   |
|   |   | その他   | <input type="radio"/> ある <input checked="" type="radio"/> ない  |                     |      |             | km      | 時 | 分 | 分    |             |       |   |      |   |      |  |      |   |
| (3) 再生材の利用  |   | <input checked="" type="radio"/> ある <input type="radio"/> ない  | 種類・数量   | RC-40、再生密粒度Gアスコン20F |      |             |         |   |   |      |             |       |   |      |   |      |  |      |   |
| 11 現場環境改善   |   |   |   |                     |      |             |         |   |   |      |             |       |   |      |   |      |  |      |   |
| (1) 現場環境改善費(率計上)について  |   | <input type="radio"/> ある <input checked="" type="radio"/> ない  | <p>本工事は、現場環境改善費(率計上)を計上している工事である。下表の内容のうち原則として、各計上費目(仮設備関係、営繕関係、安全関係及び地域連携)ごとに1内容ずつ(ただし、いずれか1費目のみ2内容)の合計5つの内容を選択し、具体的な実施内容、実施期間については、施工計画書に明記し、監督職員と協議すること。</p> <table border="1" style="width: 100%; border-collapse: collapse;"> <thead> <tr> <th style="width: 20%;">計上費目</th> <th style="width: 80%;">実施する内容(率計上)</th> </tr> </thead> <tbody> <tr> <td>仮設備関係</td> <td>1. 用水・電力等の供給設備、<br/>2. 緑化・花壇<br/>3. ライトアップ施設<br/>4. 見学路及び椅子の設置<br/>5. 昇降設備の充実<br/>6. 環境負荷の低減</td> </tr> <tr> <td>営繕関係</td> <td>1. 現場事務所の快適化(女性用更衣室の設置を含む)<br/>2. 労働宿舍の快適化<br/>3. デザインボックス(交通誘導警備員待機室)<br/>4. 現場休憩所の快適化<br/>5. 健康関連設備及び厚生施設の充実等</td> </tr> <tr> <td>安全関係</td> <td>1. 工事標識・照明等安全施設のイメージアップ(電光式標識等)<br/>2. 盗難防止対策(警報器等)</td> </tr> <tr> <td>地域連携</td> <td>1. 完成予想図、2. 工法説明図、3. 工事工程表<br/>4. デザイン工事看板(各工事PR看板含む)<br/>5. 見学会等の開催(イベント等の実施含む)<br/>6. 見学所(インフォメーションセンター)の設置及び管理運営<br/>7. パンフレット・工法説明ビデオ<br/>8. 地域対策費(地域行事等の経費を含む)<br/>9. 社会貢献</td> </tr> </tbody> </table> |                     |      |             |         |   |   | 計上費目 | 実施する内容(率計上) | 仮設備関係 | 1. 用水・電力等の供給設備、<br>2. 緑化・花壇<br>3. ライトアップ施設<br>4. 見学路及び椅子の設置<br>5. 昇降設備の充実<br>6. 環境負荷の低減 | 営繕関係 | 1. 現場事務所の快適化(女性用更衣室の設置を含む)<br>2. 労働宿舍の快適化<br>3. デザインボックス(交通誘導警備員待機室)<br>4. 現場休憩所の快適化<br>5. 健康関連設備及び厚生施設の充実等 | 安全関係 | 1. 工事標識・照明等安全施設のイメージアップ(電光式標識等)<br>2. 盗難防止対策(警報器等) | 地域連携 | 1. 完成予想図、2. 工法説明図、3. 工事工程表<br>4. デザイン工事看板(各工事PR看板含む)<br>5. 見学会等の開催(イベント等の実施含む)<br>6. 見学所(インフォメーションセンター)の設置及び管理運営<br>7. パンフレット・工法説明ビデオ<br>8. 地域対策費(地域行事等の経費を含む)<br>9. 社会貢献 |
| 計上費目  | 実施する内容(率計上)   |   |   |                     |      |             |         |   |   |      |             |       |   |      |   |      |  |      |   |
| 仮設備関係   | 1. 用水・電力等の供給設備、<br>2. 緑化・花壇<br>3. ライトアップ施設<br>4. 見学路及び椅子の設置<br>5. 昇降設備の充実<br>6. 環境負荷の低減   |   |   |                     |      |             |         |   |   |      |             |       |   |      |   |      |  |      |   |
| 営繕関係  | 1. 現場事務所の快適化(女性用更衣室の設置を含む)<br>2. 労働宿舍の快適化<br>3. デザインボックス(交通誘導警備員待機室)<br>4. 現場休憩所の快適化<br>5. 健康関連設備及び厚生施設の充実等   |   |   |                     |      |             |         |   |   |      |             |       |   |      |   |      |  |      |   |
| 安全関係  | 1. 工事標識・照明等安全施設のイメージアップ(電光式標識等)<br>2. 盗難防止対策(警報器等)  |   |   |                     |      |             |         |   |   |      |             |       |   |      |   |      |  |      |   |
| 地域連携  | 1. 完成予想図、2. 工法説明図、3. 工事工程表<br>4. デザイン工事看板(各工事PR看板含む)<br>5. 見学会等の開催(イベント等の実施含む)<br>6. 見学所(インフォメーションセンター)の設置及び管理運営<br>7. パンフレット・工法説明ビデオ<br>8. 地域対策費(地域行事等の経費を含む)<br>9. 社会貢献 |   |   |                     |      |             |         |   |   |      |             |       |   |      |   |      |  |      |   |
| (2) 避暑(熱中症対策)・避寒対策費について   |   | <input type="radio"/> ある <input checked="" type="radio"/> ない  | 避暑(熱中症対策)・避寒対策を実施した場合、その費用を設計変更の対象とする。(共通仮設備の現場環境改善費(積み上げ分)として計上)実施に当たっては、対策内容がわかる資料により発注者と協議すること。費用については、注文書及び請求書、またはそれに代わる書類により協議すること。ただし、設計変更の上限額は、土木部標準積算基準書により算出した現場環境改善費(率計上)の50%とする。なお、設計変更の対象となる内容は、遮光設備や大型扇風機、製氷機の設置費用など現場の施設や設備に対する対策であり、空調服や経口保水液の購入費用など作業員個人に対する対策は対象外となる。  |                     |      |             |         |   |   |      |             |       |   |      |   |      |  |      |   |
| (3) 快適トイレの設置費について   |   | <input type="radio"/> ある <input checked="" type="radio"/> ない  | 受注者が快適トイレを設置する場合、その費用を設計変更の対象とします。(共通仮設備(営繕費)の積み上げ分として計上)実施に当たっては、「快適トイレの設置費用に係る積算基準」(事業管理課HP-各種基準)を参照すること。   |                     |      |             |         |   |   |      |             |       |   |      |   |      |  |      |   |
| 12 品質証明   |   |   |   |                     |      |             |         |   |   |      |             |       |   |      |   |      |  |      |   |
| (1) 品質証明書および施工プロセス品質確認チェックリストの対象  |   | <input type="radio"/> ある <input checked="" type="radio"/> ない  | 請負工事費が、1億5千万円以上の工事および発注者が必要と認める工事。土木工事共通特記仕様書第3編1-1-9および品質証明実施要領によること。  |                     |      |             |         |   |   |      |             |       |   |      |   |      |  |      |   |
| (2) 施工プロセス品質確認チェックリストの対象  |   | <input type="radio"/> ある <input checked="" type="radio"/> ない  | 上記に該当せず、請負工事費が1億円以上の工事。土木工事共通特記仕様書第3編1-1-9および品質証明実施要領によること。   |                     |      |             |         |   |   |      |             |       |   |      |   |      |  |      |   |
| 13 標準的な設計図書による発注方式  |   | <input type="radio"/> ある <input checked="" type="radio"/> ない  | 土木工事共通特記仕様書第3編1-1-14によること。  |                     |      |             |         |   |   |      |             |       |   |      |   |      |  |      |   |
| 14 資材関係   |   |   |   |                     |      |             |         |   |   |      |             |       |   |      |   |      |  |      |   |
| (1) 生コンクリート   |   | 生コンクリートの使用に当たっては、「宮城県生コンクリート品質管理監査会議」が交付する「品質管理監査合格証」を有する工場の製品、又は同等以上の品質管理を行っていることが認められる工場の製品を使用すること。   |   |                     |      |             |         |   |   |      |             |       |   |      |   |      |  |      |   |
| (2) 購入土   |   | 購入土を使用する場合は、材料承諾時に「採石法第33条による採取計画認可書の写し」、又は「砂利採取法第16条の採取計画認可書の写し」を提出すること。   |   |                     |      |             |         |   |   |      |             |       |   |      |   |      |  |      |   |
| (3) 宮城県グリーン製品の利用  |   | 必須  | 1. 植生基盤材等、視線誘導標、型枠用合板は、原則として宮城県グリーン製品を用いること。  |                     |      |             |         |   |   |      |             |       |   |      |   |      |  |      |   |
| 「宮城県グリーン製品」利用推進指針によること。「宮城県グリーン製品」を使用した場合は、請負者は循環型社会推進課HPより「チェックリスト」をダウンロードし、使用材料や数量等を入力後、工事完了後に監督職員に提出(電子メール)すること。 |   | <input type="radio"/> ある <input checked="" type="radio"/> ない  | 2. 盛土材、埋め戻し材  |                     |      |             |         |   |   |      |             |       |   |      |   |      |  |      |   |
|   |   | <input type="radio"/> ある <input checked="" type="radio"/> ない  | 3. その他( )   |                     |      |             |         |   |   |      |             |       |   |      |   |      |  |      |   |
| (4) 県内産製品の使用  |   | <input type="radio"/> ある <input checked="" type="radio"/> ない  | 本工事は、「県土木部発注工事における県内産製品優先使用の試行要領」の対象工事である。工事の施工にあたっては、試行要領に基づき適切に実施すること。事業管理課ホームページ参照 <a href="http://www.pref.miyagi.jp/soshiki/jigyokanri/kensanzai.html">http://www.pref.miyagi.jp/soshiki/jigyokanri/kensanzai.html</a>   |                     |      |             |         |   |   |      |             |       |   |      |   |      |  |      |   |
| (5) 現場吹付法砕工   |   | 吹付モルタルにおける圧縮強度の規格値は、18N/mm <sup>2</sup> 以上とする。  |   |                     |      |             |         |   |   |      |             |       |   |      |   |      |  |      |   |
| 15 設計変更の手続き   |   |   |   |                     |      |             |         |   |   |      |             |       |   |      |   |      |  |      |   |
| (1) 設計変更の手続きについて  |   | <p>設計変更については、工事請負契約書第19条～第26条及び共通仕様書第1編1-1-1-14～1-1-1-16に記載しているところであるが、その具体的な考え方や手続きについては、「工事請負契約における設計変更ガイドライン」(宮城県土木部)によることとする。</p> <p>詳細については、以下のホームページ「設計変更ガイドライン【土木工事,建設関連業務】」を参考とすること。<br/> <a href="https://www.pref.miyagi.jp/soshiki/jigyokanri/henkou-guideline.html">https://www.pref.miyagi.jp/soshiki/jigyokanri/henkou-guideline.html</a><br/>         トップページ&gt;しごと・産業&gt;土木・建築・不動産業&gt;建設業&gt;設計変更ガイドライン【土木工事,建設関連業務】</p> |   |                     |      |             |         |   |   |      |             |       |   |      |   |      |  |      |   |

| 16 その他                                 |   |                                     |  |
|--|---|-------------------------------------|--|
| (1) 舗装の下請制限について                        | <input type="radio"/> あり  | <input checked="" type="radio"/> ない | 土木工事共通特記仕様書第1編1-1-3によること。  |
| (2) 「ダンプ土砂運搬等下請を行う工事における工事費内訳調査」の対象の有無 | <input type="radio"/> あり  | <input checked="" type="radio"/> ない | 本工事は「ダンプ土砂運搬等下請を行う工事における工事費内訳調査」の対象工事であり、請負者は、調査票等に必要事項を正確に記入し発注者に提出する他、ダンプ土砂運搬等下請負契約に関する関係書類を提出すること。<br>請負者が本工事の一部について下請契約を締結する場合には、請負者は、当該工事の受注者(当該下請工事の一部に係る二次以降の下請負人を含む)も同様の義務を負う旨を周知すること。 |
| (3) 三者会議の対象の有無                         | <input type="radio"/> あり  | <input checked="" type="radio"/> ない | 本工事は、工事着手前等に当該工事の発注者、施工者、詳細設計等を担当した設計者が参加して、設計図書と現場の整合性の確認及び設計意図の伝達等を行う「三者会議」を設置する対象工事である。<br>土木工事共通特記仕様書第3編1-1-5によること。  |
| (4) 貸与資料の有無                            | <input type="radio"/> あり  | <input checked="" type="radio"/> ない | 本仕様書によるもののほか工事施工に関して必要な資料として工事契約後下記の資料を貸与する。<br>貸与資料( )  |
| (5) 発注者支援(工事監督支援業務)対象の有無               | <input type="radio"/> あり  | <input checked="" type="radio"/> ない | 工事監督支援業務の受注者が現場監督支援する場合、工事請負者に対し「工事打合せ簿」により担当技術者(所属会社等名・氏名)の通知を行うこと。   |
| (6) 法定外の労災保険の付保について                    | 本工事では、法定外の労災保険加入にかかる保険料を予定価格に反映しているため、本工事において受注者は法定外の労災保険に付さなければならない。なお、加入後受注者は、工事請負契約書第62条に基づき、証券又はこれに代わるものを直ちに発注者に提示すること。   |                                     |  |
| (7) 熱中症対策に資する現場管理費補正の試行の有無             | <input type="radio"/> あり  | <input checked="" type="radio"/> ない | 本工事は熱中症対策に資する現場管理費率の補正の試行対象工事である。本運用による設計変更を希望する場合は、別途定める「熱中症対策に資する現場管理費補正の試行要領」に基づき、発注者に協議すること。   |
| (8) 盛土規制法について                          | 本工事において、盛土規制法の規制対象となる行為を行う場合は、事前に手続き方法等について発注者と協議すること。<br>詳細については、以下のホームページを参考とすること。<br><a href="https://www.pref.miyagi.jp/soshiki/kentaku/morido.html">https://www.pref.miyagi.jp/soshiki/kentaku/morido.html</a> |                                     |  |

## 働き方改革・生産性向上に関する事項

| 項 目                                     | 条 件   | 内 容                                  |  |
|---|---|--------------------------------------|--|
| 17 総合評価落札方式における「ICT施工・3次元化等の活用提案」の適用の有無 |   |                                      |  |
| (1) 「ICT施工・3次元化等の活用提案」の適用工事             | <input type="radio"/> 対象  | <input checked="" type="radio"/> 対象外 | 1. 下記①、②、③に該当する工事のうち、発注者が適用対象とした工事が対象となる。<br>① 一定の箇所にICT建設機械で施工可能な土工数量1,000m <sup>3</sup> 以上ある工事<br>② 一定の箇所にICT建設機械で施工可能な新設する路盤数量又は切削面積3,000m <sup>2</sup> 以上ある工事<br>③ ICT土工、ICT舗装工以外の工種で「ICT活用工事実施要領」(国土交通省)が定められている工種を含む工事<br>2. 活用する技術については、「ICT施工・3次元化等の活用提案 工事計画書」に基づき選択すること。<br>3. ICT施工・3次元化等の活用提案の適用の有無に係らず、「ICT施工・3次元化等の活用提案 工事計画書」に記載の技術は、施工計画・技術提案等(いわゆる作文)の評価対象外とする。※簡易型(施工計画型)、標準型(施工計画型)、標準型(技術提案型)、高度型、技術提案チャレンジ型、簡易型(施工計画型・試行型)の場合<br>なお、「ICT施工・3次元化等の活用提案」の対象外工事の場合も、同様の取扱いとする。<br>4. 設計変更の積算手法については、総合評価落札方式の手引きのとおりとし、受発注者協議により決定した技術を設計変更の対象とする。なお、受発注者協議により、活用提案を実施しないこととなった場合、「ICT施工・3次元化等の活用提案」は履行されたものとして取り扱い、履行確認を行う。   |
| 18 BIM/CIMの活用の有無                        |   |                                      |  |
| (1) BIM/CIM活用工事の対象                      | <input type="radio"/> 対象  | <input checked="" type="radio"/> 対象外 | 1.本工事は、BIM/CIM活用工事の対象工事である。実施にあたっては「BIM/CIM適用工事実施要領」に基づき行うこと。<br>2.BIM/CIM適用工事実施要領を適用する工事で、発注方法に総合評価落札方式の簡易型(施工計画型)、標準型(施工計画型)、標準型(技術提案型)、高度型、技術提案チャレンジ型、簡易型(施工計画型・試行型)を適用する工事は「施工計画等」や「技術提案等」(いわゆる作文)に関する評価項目において、BIM/CIMに関する提案を評価の対象外とする。  |
| (2) BIM/CIM活用工事の発注型                     | <input type="radio"/> 発注者指定型  | <input checked="" type="radio"/> 対象外 | 【発注者指定型】(記載例)<br>前段階で作成した3次元モデルは以下のとおりである。(前段階で作成した3次元モデルが存在する場合に記載)<br>作成した3次元モデル:地形モデル、構造物モデル 3次元モデルの詳細度:200程度<br>3次元モデルに付与した属性情報:部材名称、部材寸法<br>想定する活用目的、活用内容等は以下のとおりである。<br>活用目的:住民説明において、3次元モデルによりわかりやすく事業計画を説明することにより、円滑かつ確実に合意形成を図ることを目的とする。<br>活用内容:本事業の住民説明においては、事業計画のフェーズに沿った現道切り回しの状況を説明し、工事開始後の生活上の支障等を確実に伝達する必要があることから、各フェーズにおける状況を3次元モデルにより表現する。<br>作成する3次元モデル:地形モデル、土工形状モデル、構造物モデル<br>3次元モデルの詳細度:200程度<br>3次元モデルに付与する属性情報:部材名称、部材寸法<br>費用については、受発注者で協議し、発注者が活用効果等を確認のうえ、計上する。<br>なお、上記以外の内容における3次元モデルの活用についても、受注者の希望により実施することが可能である。<br><br>【受注者希望型】(記載例)<br>前段階で作成した3次元モデルは以下のとおりである。(前段階で作成した3次元モデルが存在する場合に記載)<br>作成した3次元モデル:地形モデル、構造物モデル 3次元モデルの詳細度:200程度<br>3次元モデルに付与した属性情報:部材名称、部材寸法<br>BIM/CIMの活用を希望する場合は、工事受注後、監督職員と目的、活用内容、仕様及び費用等について協議すること。<br>費用については、受発注者で協議し、発注者が活用効果等を確認のうえ、計上する。 |
| 19 業務効率化                                |   |                                      |  |
| (1) 工事情報共有システムの活用                       | <input type="radio"/> 対象  | <input checked="" type="radio"/> 対象外 | 本工事は、情報共有システムの活用対象工事であり、請負者は工事着手時に別途定める「事前協議チェックシート」により、必要事項について監督職員と協議を行うこと。実施にあたっては「土木工事・業務の情報共有システム実施要領」及び「土木工事・業務の情報共有システムの活用ガイドライン」に基づき行うこと。  |
| (2) 工事書類の簡素化の試行について                     | <input checked="" type="radio"/> あり   | <input type="radio"/> なし             | 本工事は、工事書類の簡素化を目的とした試行対象工事である。実施にあたっては「宮城県土木部における工事書類簡素化の試行要領」に基づき行うこと。   |
| (3) ウィークリースタンス等の推進                      | 本工事は、受発注者協力のもと、建設業の魅力創出を図ることを目的にウィークリースタンス等の推進を図ることとし、「ウィークリースタンス等実施要領」に基づき、取組内容を受発注者間で協議及び共有し、工事を進めていくこととする。<br>詳細については、宮城県土木部事業管理課のホームページを参照すること。(http://www.pref.miyagi.jp/soshiki/jigyokanri/weekly.html) |                                      |  |
| 20 週休2日工事の適用の有無                         |   |                                      |  |
| (1) 週休2日工事                              | <input checked="" type="radio"/> 対象   | <input type="radio"/> 実施困難工事         | 1. 週休2日対象工事の場合は、宮城県土木部「週休2日工事」実施要領に基づき、行うこととする。<br>なお、週休2日工事の種別及び区分については、下記(2)、(3)のとおりとする。<br>2. 改正労働基準法(平成30年6月成立)による罰則付きの時間外労働規制が建設業に適用されたことを踏まえ、週休2日の確保を目指し、「週休2日工事」での発注を原則とする。ただし、応急復旧工事など緊急工事の場合は、例外的に週休2日対象工事としないことも可能とする。その場合は「実施困難工事」として、下欄にその理由を記載する。<br><br>実施困難工事の理由<br>(例)<br>・応急復旧工事のため早期に工事を完成させる必要があり、週休2日の確保が困難なため   |
| (2) 週休2日工事の種別                           | <input checked="" type="radio"/> 現場閉所型  | <input type="radio"/> 交替制            | 現場閉所型:巡回パトロールや保守点検等、現場管理上必要な作業を行う場合を除き、現場事務所での事務作業を含めて、1日を通して現場や現場事務所を閉所する。<br>交 替 制:現場閉所を行うことが困難な工事について、技術者及び技能労働者が交替しながら休日確保の取組を行う。  |
| (3) 週休2日工事の区分                           | 当初発注においては、補正係数なしで積算しており、「月単位の週休2日」、「完全週休2日」に取り組む場合は、工事着手前に受発注者間で協議の上、週休2日の区分を決定することとする。<br>協議により、「月単位の週休2日」又は「完全週休2日」に取り組み、達成した場合は、精算変更時に達成した区分に応じた週休2日の補正係数に変更する。  |                                      |  |

|                         |   |
|-------------------------|---|
| 21 女性活躍推進工事の適用の有無       |   |
| (1)女性活躍推進工事             | 実施に当たっては、宮城県土木部「女性活躍推進工事」実施要領に基づき行うものとする。<br>実施要領は、宮城県ホームページ(https://www.pref.miyagi.jp/soshiki/jigyokanri/)で確認のこと。 |
| 22 下請承認事務簡素化モデル工事の適用の有無 |   |
| (1)下請承認事務簡素化モデル工事       | <input type="radio"/> 対象 <input checked="" type="radio"/> 対象外 実施に当たっては、宮城県土木部「下請承認事務簡素化モデル工事」実施要領に基づき、行うこととする。      |

## 東日本大震災に伴う特例制度

| 項 目                                   | 条 件  | 内 容   | 施 行 方 法   | 備 考 |
|---------------------------------------|--|---|---|-----|
| 23 被災地以外からの労働者確保に要する間接費の設計変更の運用       |  |   |   |     |
| (1)労働者確保に関する積算方法の試行工事                 | <input type="radio"/> ある <input checked="" type="radio"/> ない | <p>1 本工事は、「共通仮設費(率分)のうち営繕費」及び「現場管理費のうち労務管理費」の下記に示す費用(以下「実績変更対象間接費」という。)について、契約締結後、労働者確保に要する方策に変更が生じ、宮城県土木部においては土木工事標準積算基準(宮城県土木部)に基づく金額相当では適正な工事の実施が困難になった場合は、実績変更対象間接費の支出実績を踏まえて最終積算変更時点で設計変更する「労働者確保に関する積算方法の工事」である。</p> <p>営繕費:労働者送迎費、宿泊費、借上費<br/>労務管理費:募集及び解散に要する費用、賃金以外の食事、通勤等に要する費用</p> <p>2 本工事の予定価格の算出の基礎とした設計額(宮城県土木部においては、土木工事標準積算基準に基づき算出した額)における実績変更対象間接費の割合は次のとおりである。</p> <p>1)共通仮設費(率分)に占める実績変更対象間接費(労働者送迎費、宿泊費、借上費)の割合: <b>11.25%</b><br/>2)現場管理費に占める実績変更対象間接費(募集及び解散に要する費用、賃金以外の食事、通勤等に要する費用)の割合: <b>1.27%</b></p> <p>3 受注者は、実績変更対象間接費の支出実績を踏まえて設計変更を希望する場合は、実績変更対象間接費に係る費用の内訳を記載した「労働者確保に係る実績報告書(様式1)」及び実績変更対象間接費について実際に支払った全ての証明書類(領収書、領収書の出ないものは金額の適切性を証明する金額計算書など。)を監督員に提出し、設計変更の内容について協議するものとする。</p> <p>4 受注者の責めによる工事工程の遅れ等受注者の責めに帰すべき事由による増加費用については、設計変更の対象としない。</p> <p>5 発注者は、実績変更対象間接費の支出実績を踏まえて設計変更する場合、受注者が実績変更対象間接費について実際に支払った額のうち証明書類において確認された費用から、宮城県土木部においては土木工事標準積算基準(宮城県土木部)に基づき算出した額における実績変更対象間接費を差し引いた費用を算出して算出する。なお、全ての証明書類の提出がない場合であっても、提出された証明書類をもって設計変更を行うものとする。</p> <p>6 受注者から提出された資料に虚偽の申告があった場合については、法的措置及び入札参加資格制限等の措置を行う場合がある。</p> <p>7 受注者は、実績変更対象間接費にかかる設計変更について疑義が生じた場合は、監督員と協議するものとする。</p> |   |     |
| (2)労働者宿舍設置に関する積算方法の試行工事               | <input type="radio"/> ある <input checked="" type="radio"/> ない | <p>本工事は、「労働者宿舍設置に関する試行要領」(以下試行要領)の対象工事である。<br/>労働者宿舍の設置を希望する場合については、「試行要領」に基づき監督職員と事前に協議すること。</p>   |   |     |
| 24 遠隔地からの建設資材調達に係る設計変更                |  |   |   |     |
| (1)遠隔地からの建設資材調達に係る設計変更                | <input type="radio"/> ある <input checked="" type="radio"/> ない | <p>下記の建設資材は、通常地域内から調達することを想定しているが、安定的な確保を図るために、当該調達地域以外から調達せざるを得ない場合には、事前に監督職員と協議するものとする。<br/>また、購入費及び輸送費に要した費用については、証明書類(契約書及び納品書等)を添付するものとする。なお、添付する証明書類(契約書及び納品書等)は原本を提示(写しの提出)とし、受注者名、納品者名、使用資材名、規格・形状、使用(納品)日、使用(納品)数量等が記載されている物を監督員に提出し、その費用について設計変更することとする。</p> <p>購入費の対象は、生コンクリート・アスファルト材・石材等(山砂、碎石、捨石、被覆石等)とする。<br/>輸送費の対象は、仮設材(鋼矢板等)とする。</p>  | <p>受注者は、購入費及び輸送費を変更したい場合は、「工事打合せ簿」に次の事項を記載し発注者に提出し協議するものとする。</p> <p>1 地域内及び基地に、建設資材がないことを証明する資料(打合せメモ等)<br/>2 遠隔地から購入及び輸送する建設資材の名称・規格及び製造・生産工場の名称(使用材料の建設資材名及び規格・形状等の証明資料「品質証明書」)<br/>3 遠隔地から建設資材を購入及び輸送する理由<br/>4 製造・生産工場を選定した理由<br/>5 見積もり書<br/>6 その他、必要と思われる事項</p> |     |
| 25 施工箇所が点在する工事の間接費の積算                 |  |   |   |     |
| (1)施工箇所が点在する工事積算方法の対象工事               | <input type="radio"/> ある <input checked="" type="radio"/> ない | <p>本工事は、施工箇所が点在する工事であり、共通仮設費及び現場管理費について標準積算と施工実態に乖離が考えられるため、「○○地区(施工箇所○○、○○)、△△地区(施工箇所○○)、□□地区(施工箇所○○)(以下、対象地区という)」ごとに共通仮設費及び現場管理費を算出する「施工箇所が点在する工事積算方法」の対象工事である。</p>   | <p>本工事における共通仮設費の金額は、対象地区毎に算出した共通仮設費を合計した金額とする。また、現場管理費の金額も同様にして、対象地区毎に算出した現場管理費を合計した金額とする。なお、共通仮設費率及び現場管理費率の補正(大都市、施工地域等)については、対象地区毎に設定する。</p>  |     |
| 26 その他                                |  |   |   |     |
| (1)土砂等建設資材を供給元で引取する場合の積算の取扱い          | <input type="radio"/> ある <input checked="" type="radio"/> ない | <p>・本工事の施工において、調達(購入)する予定の○○の設計単価は、現場持込価格(単価)としている。<br/>ただし、契約後、施工計画に基づき、○○の調達条件について異なる場合は、監督職員と協議すること。<br/>・資材搬入において、標準作業以外の作業(現場外の仮置き等)が生じる場合は、監督職員と協議すること。</p>   |   |     |
| (2)東日本大震災の復旧・復興事業等における積算方法等に関する試行について | <input checked="" type="radio"/> ある <input type="radio"/> ない | <p>間接工事費(共通仮設費及び現場管理費)について、工事量の増大による資材やダンプトラック等の不足による作業効率の低下等により現場の実支出が増大し、積算基準による積算と乖離が生じていることが確認されたため、積算基準等により各工種区分に従って対象額ごとに求めた共通仮設費率及び現場管理費率に、それぞれ以下の補正係数を乗じている。</p> <p>補正係数 共通仮設費:1.3 現場管理費:1.1</p>  |   |     |

## 特記事項

|                        |  |  |  |
|------------------------|--|--|--|
| 1 追加事項1                |  |  |  |
| (1) 工事実績情報システム(コリンズ)登録 | 請負者は、工事請負代金額が500万円以上の工事について、工事実績情報サービス(CORINS)に基づき、受注・変更・完成・訂正時に工事実績情報として「工事カルテ」を作成し登録申請を行うこと。                           |  |  |
| (2) 第三者の安全確保           | 一般の用に供する敷地の工事については利用者の安全に配慮すること。また、現場内に第三者が侵入しないよう、施工区域を明確にし、必要な措置を講じること。  |  |  |
| (3) 工事の周知              | 工事着手後速やかに、現地に工事予告看板を設置すると共に、近隣住民へ工事案内等を配布するなど工事の周知に努めること。また、工事案内等を配布する際は監督員に提出してから行うこと。                                  |  |  |
| (4) 苦情・要望等             | 住民からの苦情・要望があった場合には、速やかに監督職員に報告し対応等について監督職員の指示を受けること。<br>工事着手前に、近隣住民及び関係者と十分調整を図り、円滑に施工出来るよう努めること。                        |  |  |
| (5) 現場内の管理             | 現場内の管理を徹底し、事故を未然に防止すること。   |  |  |
| (6) 過積載の防止             | ダンプトラック等で資材を運搬する際、過積載防止対策についての計画を施工計画書に記載すること(運転する車輛の主要諸元、ナンバー、過積載防止についての具体的な内容等)。                                       |  |  |
| (7) 事前測量及び設計図書と現地調査の相違 | 1. 受注者は工事着手に先立ち事前測量を実施し、その成果をまとめ監督職員に資料を提出し承認を得ること。<br>2. 着手前調査において、本設計書との相違点が確認された場合は、直ちに監督職員に報告するとともに、対応を検討し書面で協議すること。 |  |  |
| 2 その他                  |  |  |  |
| (1) その他                | 本工事において、施工していく上で疑義が生じた際は速やかに監督員へ報告すること。  |  |  |

140cm

ご迷惑をおかけします

〇〇〇〇〇〇を  
なおしています

平成〇〇年〇〇月〇〇日から  
平成〇〇年〇〇月〇〇日まで

〇〇〇〇工事

工事金額 〇,〇〇〇,〇〇〇円(税込)

発注者 丸森町役場 〇〇課  
電話 〇〇〇〇-××-〇〇〇〇

施工者 〇〇会社 〇〇建設  
電話 〇〇〇〇-××-〇〇〇〇

114cm

備考

- 1 色彩は、「ご迷惑をおかけします」等の挨拶文、「〇〇〇〇工事」等の工事種別については、青地に白抜き文字とし、「〇〇〇〇をなおしています」等の工事内容、工事期間については青色文字、その他の文字及び線は黒色、地を白色とする。
- 2 縁の余白は2cm、縁線の太さは1cm、区画線の太さは0.5cmとする。
- 3 交通の支障となる場合は、表示内容の視認を可能とした上で幅を縮小することができる。
- 4 工事金額は、当初請負金額とし、その後に請負額の変更契約が行われた場合であっても、記載の変更は行わないものとする。
- 5 記載内容に変更があった場合は、直ちに修正するものとする。

|                     |                  |  |  |             |  |  |  |
|---------------------|------------------|--|--|-------------|--|--|--|
| 工 事 設 計 書 ( 仕 様 書 ) |                  |  |  |             |  |  |  |
| 工 事 名               | 令和8年施工 林道川平線改良工事 |  |  |             |  |  |  |
| 施工場所                |                  |  |  |             |  |  |  |
| 設 計 概 要             |                  |  |  | 見 積 有 効 期 限 |  |  |  |
|                     |                  |  |  | 契 約 工 期 自   |  |  |  |
|                     |                  |  |  | 契 約 工 期 至   |  |  |  |
|                     |                  |  |  |             |  |  |  |
|                     |                  |  |  |             |  |  |  |
|                     |                  |  |  | 備 考         |  |  |  |

令和8年施工 林道川平線改良工事

### 経費計算条件

| 項 目 名 称           | 選 択 内 容                       | 摘 要 |
|-------------------|-------------------------------|-----|
| 工種区分              | 道路工事                          |     |
| 施工地域区分            | 補正無し                          |     |
| 「復興係数」による間接工事費の補正 | 補正する                          |     |
| 週休2日実施の補正         | 現場閉所〔工期単位(4週8休)〕(参考)          |     |
| ICT活用による間接工事費の補正  | 補正しない                         |     |
| 緊急工事の補正           | 補正しない                         |     |
| 積雪寒冷地域補正          | 補正しない                         |     |
| 熱中症対策に係る費用の補正     | 補正しない                         |     |
| 現場環境改善費の計上        | 計上しない                         |     |
| 前払金支出割合区分         | 35%を超え 40%以下 (1.00)           |     |
| 契約保証補正の有無         | 金銭的保証を必要とする (0.04)            |     |
| 契約保証費の別途計上        | 別途計上する                        |     |
| 処分費等の取り扱い         | 間接工事費等で率計算の対象額(3%または3千万以下)とする |     |
| 補助治山事業            | 対象とならない                       |     |
| 工事価格の端数処理         | 千円まるめ(一般管理費から減額する)            |     |





経費算出根拠

| 名称         | 単位 | 経費率 | 金額 | 計算式 |
|------------|----|-----|----|-----|
| 契約保証補正に係る額 | 式  |     |    |     |
|            |    |     |    |     |
|            |    |     |    |     |
|            |    |     |    |     |
|            |    |     |    |     |
|            |    |     |    |     |
|            |    |     |    |     |
|            |    |     |    |     |

宮城県 丸森町

工事費明細書 ( 8 / )

|     |                  |
|-----|------------------|
| 事業名 |                  |
| 工事名 | 令和8年施工 林道川平線改良工事 |

工事別工事名：

| 名称(規格)   | 数量    | 単位 | 単価 | 金額 | 備考              |
|--|-------|----|----|----|-----------------|
| 土工   | 1     | 式  |    |    |                 |
| 掘削工  | 1     | 式  |    |    |                 |
| バックホウ掘削(掘削積込・積込)<br>林道工事における5000m3未満 地山の掘削 砂・砂質土・粘性土・礫質土 障害なし 超低騒音型・排ガス対策(2014年規制) | 462   | m3 |    |    | 単3号             |
| 盛土工  | 1     | 式  |    |    |                 |
| 路床盛土<br>山地(B) 普通作業員 2.5m未満   | 5     | m3 |    |    | 第3号 施工パッケージ代価表  |
| 路床盛土<br>山地(B) 普通作業員 4.0m以上 20,000m3未満 無し   | 687   | m3 |    |    | 第4号 施工パッケージ代価表  |
| 路体(築堤)盛土<br>山地(B) 普通作業員 2.5m未満   | 244   | m3 |    |    | 第5号 施工パッケージ代価表  |
| 路体(築堤)盛土<br>山地(B) 普通作業員 2.5m以上4.0m未満   | 116   | m3 |    |    | 第6号 施工パッケージ代価表  |
| 路肩盛土<br>山地(B) 普通作業員 2.5m未満   | 12    | m3 |    |    | 第7号 施工パッケージ代価表  |
| 路床外盛土<br>山地(B) 普通作業員 2.5m未満  | 23    | m3 |    |    | 第8号 施工パッケージ代価表  |
| 作業土工   | 1     | 式  |    |    |                 |
| バックホウ床掘<br>林道工事 砂・砂質土、粘性土、礫質土 障害なし 土留工なし(補助労務なし) 超低騒音型・排ガス対策(2014年規制)              | 574   | m3 |    |    | 単4号             |
| バックホウ床掘<br>林道工事 岩塊・玉石・軟岩(I)A 障害なし 土留工なし(補助労務なし) 超低騒音型・排ガス対策(2014年規制)               | 130   | m3 |    |    | 単5号             |
| 埋戻し<br>山地(B) 普通作業員 上記以外(小規模) 土砂 全ての費用  | 48    | m3 |    |    | 第9号 施工パッケージ代価表  |
| 埋戻しコンクリート<br>山地(B) 普通作業員 無筋・鉄筋構造物 人力打設 生コンクリート 18-8-40 一般養生 無し 全ての費用               | 10.6  | m3 |    |    | 第10号 施工パッケージ代価表 |
| 機械法面整形   | 1     | 式  |    |    |                 |
| 盛土法面整形(土羽打)<br>砂・砂質土、粘性土 バックホウ 山0.45(平0.35)m3 山地(B) 普通作業員 排ガス対策(第2次基準値)            | 114.6 | m2 |    |    | 単6号             |
| 機械による切土整形<br>砂・砂質土・粘性土 バックホウ 山0.45(平0.35)m3 山地(B) 普通作業員 排ガス対策(第2次基準値)              | 343.8 | m2 |    |    | 単7号             |

|     |                  |
|-----|------------------|
| 事業名 |                  |
| 工事名 | 令和8年施工 林道川平線改良工事 |

工事別工事名：

| 名称(規格)  | 数量    | 単位 | 単価 | 金額 | 備考              |
|---|-------|----|----|----|-----------------|
| 購入土   | 1     | 式  |    |    |                 |
| 土材料<br>山砂 不洗  | 769   | m3 |    |    | 単8号             |
| 残土処理工   | 1     | 式  |    |    |                 |
| 残土処理工<br>砂質土 運搬距離L=2.0km以下  | 546   | m3 |    |    | 単9号             |
| 残土処理工<br>軟岩 運搬距離L=2.0km以下   | 130   | m3 |    |    | 単10号            |
| 法面工   | 1     | 式  |    |    |                 |
| 法面保護工   | 1     | 式  |    |    |                 |
| 機械播種施工による植生工<br>種子散布工 250m2以上500m2未満 現場閉所(工期単位 4週8休)  | 372.6 | m2 |    |    | 単11号            |
| 丸太伏工(ユニット式)<br>開設と同時に設置 山地(B) 普通作業員 生コンクリート 18-8-40   | 75.4  | m  |    |    | 単12号            |
| 擁壁工   | 1     | 式  |    |    |                 |
| 場所打擁壁工(1)(施工パッケージ)  | 1     | 式  |    |    |                 |
| 重力式擁壁<br>山地(B) 普通作業員 2.0m以上5.0m以下 生コンクリート 18-8-40 有り 無し 一般養生 延長無し                                   | 539.1 | m3 |    |    | 第11号 施工パッケージ代価表 |
| 裏込砕石<br>山地(B) 普通作業員 クラッシュラン C-80 全ての費用  | 93    | m3 |    |    | 第12号 施工パッケージ代価表 |
| 鉄筋工[市場単価]:支柱部補強鉄筋<br>一般構造物 10t未満 無 無 10%未満(補正無) 補正無(一般構造物) 現場閉所(工期単位 4週8休) 有 鉄筋コン<br>クリート 2024.5.12 | 0.14  | t  |    |    | 単13号            |
| 排水構造物工  | 1     | 式  |    |    |                 |
| 側溝工   | 1     | 式  |    |    |                 |
| 落蓋式U型側溝工<br>B300×H300型 3種   | 194.3 | m  |    |    | 単14号            |
| 管渠工   | 1     | 式  |    |    |                 |

宮城県 丸森町

|     |                  |
|-----|------------------|
| 事業名 |                  |
| 工事名 | 令和8年施工 林道川平線改良工事 |

工事別工事名：

| 名称(規格)   | 数量    | 単位 | 単価 | 金額 | 備考              |
|--|-------|----|----|----|-----------------|
| バックホリ掘<br>林道工事 砂・砂質土、粘性土、腐植土 障害なし 土留工なし(補助労務なし) 超低騒音型・排ガス対策(2014年規制)             | 4     | m3 |    |    | 単4号             |
| 埋戻し<br>山地(B) 普通作業員 上記以外(小規模) 土砂 全ての費用  | 2     | m3 |    |    | 第9号 施工パッケージ代価表  |
| 横断管渠工<br>管渠型側溝 (CSBφ600)   | 14.1  | m  |    |    | 単15号            |
| 接続柵工   | 1     | 式  |    |    |                 |
| 接続柵工<br>SM-B800-L800-H900  | 2     | 箇所 |    |    | 単16号            |
| 蓋板設置   | 1     | 式  |    |    |                 |
| 蓋版<br>柵付付 無し 各種 ヲグロ鋼製 40を超え170kg/枚以下 無し 現場閉所(工期単位 4週8休) 無し 計上しない                 | 2     | 枚  |    |    | 単17号            |
| フレキシブル集水樹蓋(材料費)<br>800×800用 1枚組、重量117.9kg T-25                                   | 2     | 基  |    |    | 単18号            |
| 舗装工  | 1     | 式  |    |    |                 |
| 路盤工  | 1     | 式  |    |    |                 |
| 上層路盤(車道・路肩部)<br>粒度調整砕石 M-40 1層施工 150mm 全ての費用                                     | 441   | m2 |    |    | 第13号 施工パッケージ代価表 |
| 下層路盤(車道・路肩部)<br>1層施工 200mm 再生クラッシュラン RC-40 全ての費用                                 | 901.1 | m2 |    |    | 第14号 施工パッケージ代価表 |
| 道路付属施設工  | 1     | 式  |    |    |                 |
| 防護柵工   | 1     | 式  |    |    |                 |
| 防護柵設置工(ガードレール設置工)<br>土中建設 G1-C-1E 塗装品 標準 21m以上50m未満 無 無 現場閉所(工期単位 4週8休) 加算無し     | 46    | m  |    |    | 単19号            |
| 防護柵設置工(ガードレール設置工)<br>コブ工建設 G1-C-2B 塗装品 標準 100m以上 (標準) 無 無 無 現場閉所(工期単位 4週8休) 加算無し | 123   | m  |    |    | 単20号            |
| 保安施設工  | 1     | 式  |    |    |                 |
| 視線誘導標設置(撤去)<br>土中建設用 設 置 視線誘導標 プレキャスト 土中建設形式 反射体 両面 φ100mm以下 支柱径φ60.5mm          | 33    | 本  |    |    | 単21号            |

宮城県 丸森町















| 事業名     |  |      |    |    |    |        |
|---------|--|------|----|----|----|--------|
| 工事名     | 令和8年施工 林道川平線改良工事   |      |    |    |    |        |
| 工事別工事名： |  |      |    |    |    |        |
| コード     | 名称 (規格)  | 数量   | 単位 | 単価 | 金額 | 備考     |
|         | 単13号   |      |    |    |    |        |
|         | 鉄筋工[市場単価]：支柱部補強鉄筋<br><small>一般構造物 10t未満 無 無 10%未満(補正無) 補正無(一般構造物) 現場閉所(工期単位 4週8休) 有 鉄筋コンクリート</small> |      | t  |    | 1  | t当たり算出 |
|         | 鉄筋コンクリート用棒鋼<br>SD345 D13   | 1.03 | t  |    |    |        |
|         | 鉄筋加工・組立<br>一般構造物   | 1    | t  |    |    |        |
|         | 諸雑費<br>(まるめ)   | 1    | 式  |    |    |        |
|         | 合計   |      |    |    |    |        |
|         | 1t 当り  |      |    |    |    |        |

| 事業名     |  |     |    |    |    |                 |
|---------|--|-----|----|----|----|-----------------|
| 工事名     | 令和8年施工 林道川平線改良工事   |     |    |    |    |                 |
| 工事別工事名： |  |     |    |    |    |                 |
| コード     | 名称 (規格)  | 数量  | 単位 | 単価 | 金額 | 備考              |
|         | 単14号   |     |    |    |    |                 |
|         | 落蓋式U型側溝工<br>B300×H300型 3種  |     | m  |    | 10 | m当たり算出          |
|         | 基面整正<br>山地 (B) 普通作業員   | 5.6 | m2 |    |    | 第18号 施工パッケージ代価表 |
|         | U型側溝<br><small>無付け 無し 道路用鉄筋(予)側溝 3種 JIS A 5372 300A 300×300×2000 無し 現場閉所(工期単位 4週8休) 無し</small> | 10  | m  |    |    | 単31号            |
|         | 合計   |     |    |    |    |                 |
|         | 1m 当り  |     |    |    |    |                 |

| 事業名     |  |     |     |     |     |                 |
|---------|--|-----|-----|-----|-----|-----------------|
| 工事名     | 令和8年施工 林道川平線改良工事   |     |     |     |     |                 |
| 工事別工事名： |  |     |     |     |     |                 |
| コード     | 名 称 (規 格)  | 数 量 | 単 位 | 単 価 | 金 額 | 備 考             |
|         | 単15号   |     |     |     |     |                 |
|         | 横断管渠工<br>管渠型側溝 (CSB φ 600)   |     | m   |     | 10  | m当たり算出          |
|         | 基面整正<br>山地 (B) 普通作業員   | 9.3 | m2  |     |     | 第18号 施工パッケージ代価表 |
|         | 基礎碎石<br>山地 (B) 普通作業員 12.5cmを超え17.5cm以下 再生クラッシャーラン RC-40 全ての費用      | 9.3 | m2  |     |     | 第19号 施工パッケージ代価表 |
|         | コンクリート<br>山地 (B) 普通作業員 無筋・鉄筋構造物 人力打設 生コンクリート 18-8-40 一般養生 無し 全ての費用 | 0.8 | m3  |     |     | 第20号 施工パッケージ代価表 |
|         | 型枠<br>山地 (B) 普通作業員 一般型枠 均しコンクリート                                   | 2   | m2  |     |     | 第21号 施工パッケージ代価表 |
|         | 遠心ボックスカハート据付け<br>φ 600-1 型   | 10  | m   |     |     | 単32号            |
|         | 合計   |     |     |     |     |                 |
|         | 1m当り   |     |     |     |     |                 |

宮城県 丸森町

| 事業名     |  |     |     |     |     |                 |
|---------|--|-----|-----|-----|-----|-----------------|
| 工事名     | 令和8年施工 林道川平線改良工事   |     |     |     |     |                 |
| 工事別工事名： |  |     |     |     |     |                 |
| コード     | 名 称 (規 格)  | 数 量 | 単 位 | 単 価 | 金 額 | 備 考             |
|         | 単16号   |     |     |     |     |                 |
|         | 接続樹工<br>SM-B800-L800-H900  |     | 箇所  |     | 1   | 箇所当たり算出         |
|         | 床掘り<br>山地 (B) 普通作業員 土砂 上記以外(小規模) 全ての費用   | 4.9 | m3  |     |     | 第22号 施工パッケージ代価表 |
|         | 埋戻し<br>山地 (B) 普通作業員 上記以外(小規模) 土砂 全ての費用   | 3.4 | m3  |     |     | 第9号 施工パッケージ代価表  |
|         | 基面整正<br>山地 (B) 普通作業員   | 1.4 | m2  |     |     | 第18号 施工パッケージ代価表 |
|         | 現場打ち集水樹・街渠樹(本体)<br>山地 (B) 普通作業員 生コンクリート 18-8-40 0.60m3を超え0.72m3以下 バックホウ(ワン機能付) 打設 一般養生・特殊養生(2種別) | 1   | 箇所  |     |     | 第23号 施工パッケージ代価表 |
|         | 合計   |     |     |     |     |                 |
|         | 1箇所当り  |     |     |     |     |                 |

宮城県 丸森町















| 事業名     |   |       |                |    |    |        |
|---------|---|-------|----------------|----|----|--------|
| 工事名     | 令和8年施工 林道川平線改良工事  |       |                |    |    |        |
| 工事別工事名： |   |       |                |    |    |        |
| コード     | 名称 (規格)   | 数量    | 単位             | 単価 | 金額 | 備考     |
|         | 単31号  |       |                |    |    |        |
|         | U型側溝<br><small>据付け無し 無し 道路用鉄筋コンクリート側溝 3種 JIS A 5372 300A 300×300×2000 無し 現場預所(工期単位 4週以内) 無し</small> |       | m              |    | 10 | m当たり算出 |
|         | U型側溝<br>L2000 1000kg以下 昼 無  | 10    | m              |    |    |        |
|         | 道路用鉄筋コンクリート側溝<br>3種 300A 300×300×2000   | 5     | 個              |    |    |        |
|         | 再生クラッシャーラン<br>RC-40   | 0.672 | m <sup>3</sup> |    |    |        |
|         | 合計  |       |                |    |    |        |
|         | 1m当り  |       |                |    |    |        |

| 事業名     |  |      |    |    |    |        |
|---------|--|------|----|----|----|--------|
| 工事名     | 令和8年施工 林道川平線改良工事                             |      |    |    |    |        |
| 工事別工事名： |  |      |    |    |    |        |
| コード     | 名称 (規格)                                      | 数量   | 単位 | 単価 | 金額 | 備考     |
|         | 単32号   |      |    |    |    |        |
|         | 遠心ボックスカハート据付け<br>φ600-1型                     |      | m  |    | 10 | m当たり算出 |
|         | 土木一般世話役                                      | 0.21 | 人  |    |    |        |
|         | 特殊作業員  | 0.42 | 人  |    |    |        |
|         | 普通作業員  | 0.84 | 人  |    |    |        |
|         | 側溝 遠心ボックスカハート CSB I型<br>内径600×長2400mm 1960kg | 4.2  | 個  |    |    |        |
|         | ラフテレーンクレーン (油圧伸縮ジブ型)<br>16t吊                 | 0.23 | 日  |    |    |        |
|         | 諸雑費<br>(率+まるめ)                               |      | %  |    |    |        |
|         | 合計   |      |    |    |    |        |
|         | 1m当り   |      |    |    |    |        |

第1号 施工パッケージ代価表

| 暗渠排水管<br>山地(B)普通作業員 撤去 波状管 450~600mm |         |        |        |    |                                      | 積算単価<br>標準単価 | m<br>m          |
|--------------------------------------|---------|--------|--------|----|--------------------------------------|--------------|-----------------|
| 名称                                   | 規格      | 構成比    | 換算数量   | 単位 | 角田・丸森 令和08年05月01日<br>代表機労材単価(東京R6.4) | 補正情報         | 出典等             |
| R                                    |         | 100. % |        |    |                                      |              |                 |
| R1                                   | 普通作業員   | 71.09% | 0.0091 | 人  |                                      |              | 労務費等集計表 R10 R11 |
| R2                                   | 土木一般世話役 | 28.91% | 0.003  | 人  |                                      |              | 労務費等集計表 R10 R11 |

F'換算地区補正単価 =

$$\times \left[ \left( \frac{71.09}{100} \times \frac{20.81}{100} + \frac{28.91}{100} \times \frac{20.81}{100} \right) \times \frac{100}{(71.09 + 28.91)} + \frac{100 - 100}{100} \right] = \text{(有効5桁 切り上げ 有効4桁止 (ただし小数第3位まで)(支給品費は支給品控除前の桁数に併せる)}$$

R1換算数量 0.0091 =  $\frac{71.09 \div 100 \times (100 \div (71.09 + 28.91))}{100}$

R2換算数量 0.003 =  $\frac{28.91 \div 100 \times (100 \div (71.09 + 28.91))}{100}$

第2号 施工パッケージ代価表

| 現場発生品及び支給品運搬<br>トラック[クレーン装置付]ベーストラック2t積、吊能力2.9t 無し 24.0km以下 |                                  |        |        |     |                                      | 積算単価<br>標準単価 | t<br>t                                 |
|---|----------------------------------|--------|--------|-----|--------------------------------------|--------------|--|
| 名称  | 規格                               | 構成比    | 換算数量   | 単位  | 角田・丸森 令和08年05月01日<br>代表機労材単価(東京R6.4) | 補正情報         | 出典等                                    |
| K   |                                  | 13.79% |        |     |                                      |              |  |
| K1  | トラック[クレーン装置付]                    | 13.79% | 0.2116 | 供用日 |                                      |              | 建設機械等集計表 R7 P03-3<br>建設機械等集計表 R8 P03-3 |
| R   | トラック[クレーン装置付] ベーストラック2t積 吊能力2.9t | 83.4 % |        |     |                                      |              |  |
| R1  | 運転手(特殊)                          | 42.15% | 0.1721 | 人   |                                      |              | 労務費等集計表 R10 R11                        |
| R2  | 特殊作業員                            | 41.25% | 0.172  | 人   |                                      |              | 労務費等集計表 R10 R11                        |
| Z   |                                  | 2.81%  |        |     |                                      |              |  |
| Z1  | 軽油                               | 2.81%  | 2.4024 | L   |                                      |              | 労務費等集計表 R10 R11<br>建設機械等集計表 R8 P03-3   |

F'換算地区補正単価 =

$$\times \left[ \left( \frac{13.79}{100} \times \frac{13.79}{100} \right) \times \frac{13.79}{13.79} + \left( \frac{42.15}{100} \times \frac{41.25}{100} + \frac{41.25}{100} \times \frac{42.15}{100} \right) \times \frac{83.4}{(42.15 + 41.25)} + \left( \frac{2.81}{100} \times \frac{2.81}{100} \right) \times \frac{2.81}{2.81} + \frac{100 - 13.79 - 83.4 - 2.81}{100} \right] = \text{(有効5桁 切り上げ 有効4桁止 (ただし小数第3位まで)(支給品費は支給品控除前の桁数に併せる)}$$

K1換算数量 0.2116 =  $\frac{13.79 \div 100 \times (100 \div 13.79)}{100}$

R1換算数量 0.1721 =  $\frac{42.15 \div 100 \times (83.4 \div (42.15 + 41.25))}{100}$

R2換算数量 0.172 =  $\frac{41.25 \div 100 \times (83.4 \div (42.15 + 41.25))}{100}$

Z1換算数量 2.4024 =  $\frac{2.81 \div 100 \times (2.81 \div 2.81)}{100}$



第5号 施工パッケージ代価表

| 路体(築堤)盛土<br>山地(B)普通作業員 2.5m未満 |                                  |        |        |    |                                     | 積算単価<br>標準単価 | m3<br>m3                     |
|-------------------------------|----------------------------------|--------|--------|----|-------------------------------------|--------------|------------------------------|
| 名称                            | 規格                               | 構成比    | 換算数量   | 単位 | 角田・丸森 令和08年05月01日<br>代表機材単価(東京R6.4) | 補正情報         | 出典等                          |
| K                             |                                  | 0.66%  |        |    |                                     |              |                              |
| K1                            | 振動ローラ(舗装用)[ハンドガイド式] 運転質量0.8~1.1t | 0.66%  | 0.0285 | 日  |                                     |              | ※R6.4:R22-04(2)標準単価 99.04(4) |
|                               | 振動ローラ(舗装用)[ハンドガイド式] 質量0.8~1.1t   |        |        | 日  |                                     |              | ※R6.4:R22-04(2)標準単価 99.04(4) |
| R                             |                                  | 99.11% |        |    |                                     |              |                              |
| R1                            | 普通作業員                            | 90.7%  | 0.2401 | 人  |                                     |              | ※R6.4:R22-04(2)標準単価 99.04(4) |
|                               | 普通作業員                            |        |        | 人  |                                     |              | ※R6.4:R22-04(2)標準単価 99.04(4) |
| R2                            | 特殊作業員                            | 8.41%  | 0.02   | 人  |                                     |              | ※R6.4:R22-04(2)標準単価 99.04(4) |
|                               | 特殊作業員                            |        |        | 人  |                                     |              | ※R6.4:R22-04(2)標準単価 99.04(4) |
| Z                             |                                  | 0.23%  |        |    |                                     |              |                              |
| Z1                            | 軽油                               | 0.23%  | 0.1121 | L  |                                     |              | ※R6.4:R22-04(2)標準単価 99.04(4) |
|                               | 軽油 バトロール給油                       |        |        | L  |                                     |              | ※R6.4:R22-04(2)標準単価 99.04(4) |

F'積算地区補正単価 =

$$\begin{aligned} & \times \left\{ \left( \frac{0.66}{100} \times \frac{0.66}{0.66} \right) \times \frac{0.66}{0.66} \right. \\ & + \left( \frac{90.7}{100} \times \frac{8.41}{100} + \frac{8.41}{100} \times \frac{90.7}{100} \right) \times \frac{99.11}{(90.7 + 8.41)} \\ & + \left( \frac{0.23}{100} \times \frac{0.23}{0.23} \right) \times \frac{0.23}{0.23} \\ & \left. + \frac{100 - 0.66 - 99.11 - 0.23}{100} \right\} = \text{(有効5桁 切り上げ 有効4桁止 以下小数第2位まで)(支給品費(支給品控除前の)有数に併せる)} \end{aligned}$$

K1換算数量 0.0285 =  $\times (0.66 \div 100) \times (0.66 \div 0.66) \div$   
 R1換算数量 0.2401 =  $\times (90.7 \div 100) \times (90.71 \div (90.7 + 8.41)) \div$   
 R2換算数量 0.02 =  $\times (8.41 \div 100) \times (99.11 \div (90.7 + 8.41)) \div$   
 Z1換算数量 0.1121 =  $\times (0.23 \div 100) \times (0.23 \div 0.23) \div$

第6号 施工パッケージ代価表

| 路体(築堤)盛土<br>山地(B)普通作業員 2.5m以上4.0m未満 |   |        |        |    |                                     | 積算単価<br>標準単価 | m3<br>m3                     |
|-------------------------------------|---|--------|--------|----|-------------------------------------|--------------|------------------------------|
| 名称                                  | 規格                                      | 構成比    | 換算数量   | 単位 | 角田・丸森 令和08年05月01日<br>代表機材単価(東京R6.4) | 補正情報         | 出典等                          |
| K                                   |   | 15.3%  |        |    |                                     |              |                              |
| K1                                  | バックホウ                                   | 8.01%  | 0.0122 | 日  |                                     |              | ※R6.4:R22-04(2)標準単価 99.04(4) |
|                                     | バックホウ(クローラ型)[後方超小旋回型] 山積0.28m3(平積0.2m3) |        |        | 日  |                                     |              | ※R6.4:R22-04(2)標準単価 99.04(4) |
| K2                                  | 振動ローラ(舗装用)[搭乗・コンバインド式] 運転質量3~4t         | 7.29%  | 0.0177 | 日  |                                     |              | ※R6.4:R22-04(2)標準単価 99.04(4) |
|                                     | 振動ローラ(舗装用)[搭乗・コンバインド式] 質量3~4t           |        |        | 日  |                                     |              | ※R6.4:R22-04(2)標準単価 99.04(4) |
| R                                   |   | 76.16% |        |    |                                     |              |                              |
| R1                                  | 運転手(特殊)                                 | 67.28% | 0.02   | 人  |                                     |              | ※R6.4:R22-04(2)標準単価 99.04(4) |
|                                     | 運転手(特殊)                                 |        |        | 人  |                                     |              | ※R6.4:R22-04(2)標準単価 99.04(4) |
| R2                                  | 普通作業員                                   | 8.88%  | 0.003  | 人  |                                     |              | ※R6.4:R22-04(2)標準単価 99.04(4) |
|                                     | 普通作業員                                   |        |        | 人  |                                     |              | ※R6.4:R22-04(2)標準単価 99.04(4) |
| Z                                   |   | 8.54%  |        |    |                                     |              |                              |
| Z1                                  | 軽油                                      | 8.54%  | 0.5308 | L  |                                     |              | ※R6.4:R22-04(2)標準単価 99.04(4) |
|                                     | 軽油 バトロール給油                              |        |        | L  |                                     |              | ※R6.4:R22-04(2)標準単価 99.04(4) |

F'積算地区補正単価 =

$$\begin{aligned} & \times \left\{ \left( \frac{8.01}{100} \times \frac{7.29}{100} + \frac{7.29}{100} \times \frac{8.01}{100} \right) \times \frac{15.3}{(8.01 + 7.29)} \right. \\ & + \left( \frac{67.28}{100} \times \frac{8.88}{100} + \frac{8.88}{100} \times \frac{67.28}{100} \right) \times \frac{76.16}{(67.28 + 8.88)} \\ & + \left( \frac{8.54}{100} \times \frac{8.54}{8.54} \right) \times \frac{8.54}{8.54} \\ & \left. + \frac{100 - 15.3 - 76.16 - 8.54}{100} \right\} = \text{(有効5桁 切り上げ 有効4桁止 以下小数第2位まで)(支給品費(支給品控除前の)有数に併せる)} \end{aligned}$$

K1換算数量 0.0122 =  $\times (8.01 \div 100) \times (15.3 \div (8.01 + 7.29)) \div$   
 K2換算数量 0.0177 =  $\times (7.29 \div 100) \times (15.3 \div (8.01 + 7.29)) \div$   
 R1換算数量 0.02 =  $\times (67.28 \div 100) \times (76.16 \div (67.28 + 8.88)) \div$   
 R2換算数量 0.003 =  $\times (8.88 \div 100) \times (76.16 \div (67.28 + 8.88)) \div$   
 Z1換算数量 0.5308 =  $\times (8.54 \div 100) \times (8.54 \div 8.54) \div$

第7号 施工パッケージ代価表

| 路肩盛土<br>山地(B)普通作業員 2.5m未満 |                     |        |        |    |                                     | 積算単価<br>標準単価 | m3<br>m3 |   |
|---------------------------|---------------------|--------|--------|----|-------------------------------------|--------------|----------|---|
| 名称                        | 規格                  | 構成比    | 換算数量   | 単位 | 角田・丸森 令和08年05月01日<br>代表機材単価(東京R6.4) | 補正情報         | 出典等      |   |
| K                         |                     | 0.76%  |        |    |                                     |              |          |   |
| K1                        | 振動ローラ(舗装用)[ハンドガイド式] | 0.76%  | 0.0333 | 日  |                                     |              |          | <small>※08年11月28日改定(※02年改定)標準単価 99.04円/日<br/>                     ※04年11月28日改定(※02年改定)標準単価 99.04円/日</small> |
|                           | 振動ローラ(舗装用)[ハンドガイド式] |        |        |    |                                     |              |          |   |
| R                         |                     | 98.98% |        |    |                                     |              |          |   |
| R1                        | 普通作業員               | 89.34% | 0.2401 | 人  |                                     |              |          | <small>※08年11月28日改定(※02年改定)標準単価 99.04円/日<br/>                     ※04年11月28日改定(※02年改定)標準単価 99.04円/日</small> |
|                           | 普通作業員               |        |        |    |                                     |              |          |   |
| R2                        | 特殊作業員               | 9.64%  | 0.0233 | 人  |                                     |              |          | <small>※08年11月28日改定(※02年改定)標準単価 99.04円/日<br/>                     ※04年11月28日改定(※02年改定)標準単価 99.04円/日</small> |
|                           | 特殊作業員               |        |        |    |                                     |              |          |   |
| Z                         |                     | 0.26%  |        |    |                                     |              |          |   |
| Z1                        | 軽油                  | 0.26%  | 0.1286 | L  | L                                   |              |          | <small>※08年11月28日改定(※02年改定)標準単価 99.04円/日<br/>                     ※04年11月28日改定(※02年改定)標準単価 99.04円/日</small> |
|                           | 軽油                  |        |        |    |                                     |              |          |   |

F'積算地区補正単価=

$$\begin{aligned}
 & \times \left\{ \left( \frac{0.76}{100} \times \frac{0.76}{0.76} \right) \times \frac{0.76}{0.76} \right. \\
 & + \left( \frac{89.94}{100} \times \frac{9.64}{100} + \frac{9.64}{100} \times \frac{98.98}{(89.94 + 9.64)} \right) \times \frac{98.98}{(89.94 + 9.64)} \\
 & + \left( \frac{0.26}{100} \times \frac{0.26}{0.26} \right) \times \frac{0.26}{0.26} \\
 & \left. + \frac{100 - 0.76 - 98.98 - 0.26}{100} \right\} = \text{(有効5桁 切り上げ 有効4桁止 (ただし小数第2位まで)(支給品費は支給品別階級の所収に併せる)}
 \end{aligned}$$

K1換算数量 0.0333 = (0.76 ÷ 100) × (0.76 ÷ 0.76) ÷

R1換算数量 0.2401 = (89.34 ÷ 100) × (89.98 ÷ (89.34 + 9.64)) ÷

R2換算数量 0.0233 = (9.64 ÷ 100) × (98.98 ÷ (89.34 + 9.64)) ÷

Z1換算数量 0.1286 = (0.26 ÷ 100) × (0.26 ÷ 0.26) ÷

第8号 施工パッケージ代価表

| 路床外盛土<br>山地(B)普通作業員 2.5m未満 |                     |        |        |    |                                     | 積算単価<br>標準単価 | m3<br>m3 |   |
|----------------------------|---------------------|--------|--------|----|-------------------------------------|--------------|----------|---|
| 名称                         | 規格                  | 構成比    | 換算数量   | 単位 | 角田・丸森 令和08年05月01日<br>代表機材単価(東京R6.4) | 補正情報         | 出典等      |   |
| K                          |                     | 0.66%  |        |    |                                     |              |          |   |
| K1                         | 振動ローラ(舗装用)[ハンドガイド式] | 0.66%  | 0.0285 | 日  | 日                                   |              |          | <small>※08年11月28日改定(※02年改定)標準単価 99.04円/日<br/>                     ※04年11月28日改定(※02年改定)標準単価 99.04円/日</small> |
|                            | 振動ローラ(舗装用)[ハンドガイド式] |        |        |    |                                     |              |          |   |
| R                          |                     | 99.11% |        |    |                                     |              |          |   |
| R1                         | 普通作業員               | 90.7%  | 0.2401 | 人  |                                     |              |          | <small>※08年11月28日改定(※02年改定)標準単価 99.04円/日<br/>                     ※04年11月28日改定(※02年改定)標準単価 99.04円/日</small> |
|                            | 普通作業員               |        |        |    |                                     |              |          |   |
| R2                         | 特殊作業員               | 8.41%  | 0.02   | 人  |                                     |              |          | <small>※08年11月28日改定(※02年改定)標準単価 99.04円/日<br/>                     ※04年11月28日改定(※02年改定)標準単価 99.04円/日</small> |
|                            | 特殊作業員               |        |        |    |                                     |              |          |   |
| Z                          |                     | 0.23%  |        |    |                                     |              |          |   |
| Z1                         | 軽油                  | 0.23%  | 0.1121 | L  | L                                   |              |          | <small>※08年11月28日改定(※02年改定)標準単価 99.04円/日<br/>                     ※04年11月28日改定(※02年改定)標準単価 99.04円/日</small> |
|                            | 軽油                  |        |        |    |                                     |              |          |   |

F'積算地区補正単価=

$$\begin{aligned}
 & \times \left\{ \left( \frac{0.66}{100} \times \frac{0.66}{0.66} \right) \times \frac{0.66}{0.66} \right. \\
 & + \left( \frac{90.7}{100} \times \frac{8.41}{100} + \frac{8.41}{100} \times \frac{99.11}{(90.7 + 8.41)} \right) \times \frac{99.11}{(90.7 + 8.41)} \\
 & + \left( \frac{0.23}{100} \times \frac{0.23}{0.23} \right) \times \frac{0.23}{0.23} \\
 & \left. + \frac{100 - 0.66 - 99.11 - 0.23}{100} \right\} = \text{(有効5桁 切り上げ 有効4桁止 (ただし小数第2位まで)(支給品費は支給品別階級の所収に併せる)}
 \end{aligned}$$

K1換算数量 0.0285 = (0.66 ÷ 100) × (0.66 ÷ 0.66) ÷

R1換算数量 0.2401 = (90.7 ÷ 100) × (90.11 ÷ (90.7 + 8.41)) ÷

R2換算数量 0.02 = (8.41 ÷ 100) × (99.11 ÷ (90.7 + 8.41)) ÷

Z1換算数量 0.1121 = (0.23 ÷ 100) × (0.23 ÷ 0.23) ÷

第9号 施工パッケージ代価表

| 埋戻し<br>山地(B)普通作業員 上記以外(小規模)土砂 全ての費用 |                             |                          |        |        |     | 積算単価<br>標準単価                        | m3<br>m3 |  |
|-------------------------------------|-----------------------------|--------------------------|--------|--------|-----|-------------------------------------|----------|--|
| K                                   | 名称                          | 規格                       | 構成比    | 換算数量   | 単位  | 角田・丸森 令和08年05月01日<br>代表機材単価(東京R6.4) | 補正情報     | 出典等                                      |
| K                                   |                             |                          | 8.87%  |        |     |                                     |          |  |
| K1                                  | バックホウ(型)〔後方掘小径掘削・排気型(2次基準)〕 | 標準バケット容量(山積0.28/平積0.2m3) | 8.27%  | 0.0398 | 供用日 |                                     |          | 建設機械等積料表 R7 P02-15<br>建設機械等積料表 R6 P02-15 |
| K2                                  | タンク及びランマ(ランマ)               | 質量60~80kg                | 0.6%   | 0.0456 | 供用日 |                                     |          | 建設機械等積料表 R7 P03-7<br>建設機械等積料表 R6 P03-7   |
| R                                   |                             |                          | 87.15% |        |     |                                     |          |  |
| R1                                  | 普通作業員                       |                          | 50.03% | 0.0801 | 人   |                                     |          | 建設機械等積料表 R7 P04-14<br>建設機械等積料表 R6 P04-14 |
| R2                                  | 特殊作業員                       |                          | 19.35% | 0.0278 | 人   |                                     |          | 建設機械等積料表 R7 P04-14<br>建設機械等積料表 R6 P04-14 |
| R3                                  | 運転手(特殊)                     |                          | 17.77% | 0.025  | 人   |                                     |          | 建設機械等積料表 R7 P04-14<br>建設機械等積料表 R6 P04-14 |
| Z                                   |                             |                          | 3.98%  |        |     |                                     |          |  |
| Z1                                  | 軽油                          | 1.2号 バトロール給油             | 3.14%  | 0.9247 | L   |                                     |          | 建設機械等積料表 R7 P05-11<br>建設機械等積料表 R6 P05-11 |
| Z2                                  | ガソリン                        | レギュラー                    | 0.84%  | 0.2217 | L   |                                     |          | 建設機械等積料表 R7 P05-11<br>建設機械等積料表 R6 P05-11 |

P積算地区補正率値 =

$$\begin{aligned}
 & \times \left[ \left( \frac{8.27}{100} \times \frac{0.6}{100} \times \frac{0.07}{(8.27 + 0.6)} \right) \right. \\
 & + \left( \frac{50.03}{100} \times \frac{19.35}{100} \times \frac{17.77}{100} \right) \times \frac{87.15}{(50.03 + 19.35 + 17.77)} \\
 & + \left( \frac{3.14}{100} \times \frac{0.84}{100} \times \frac{3.98}{(3.14 + 0.84)} \right) \\
 & \left. + \frac{100 - 8.87 - 87.15 - 3.98}{100} \right] \div (\text{有効5桁 切り上げ 有効4桁止 [ただし、数第2位まで](支給品費/支給品控除前の所収に併せる)})
 \end{aligned}$$

K1換算数量 0.0398 =  $\times (8.27 \div 100) \times (8.87 \div (8.27 + 0.6)) \div$

K2換算数量 0.0456 =  $\times (0.6 \div 100) \times (8.87 \div (8.27 + 0.6)) \div$

R1換算数量 0.0801 =  $\times (50.03 \div 100) \times (37.15 \div (50.03 + 19.35 + 17.77)) \div$

R2換算数量 0.0278 =  $\times (19.35 \div 100) \times (37.15 \div (50.03 + 19.35 + 17.77)) \div$

R3換算数量 0.025 =  $\times (17.77 \div 100) \times (37.15 \div (50.03 + 19.35 + 17.77)) \div$

Z1換算数量 0.9247 =  $\times (3.14 \div 100) \times (3.98 \div (3.14 + 0.84)) \div$

Z2換算数量 0.2217 =  $\times (0.84 \div 100) \times (3.98 \div (3.14 + 0.84)) \div$

第10号 施工パッケージ代価表

| 埋戻コンクリート<br>山地(B)普通作業員 無筋・鉄筋構造物 人力打設 生コンクリート 18-8-40 一般養生 無し 全ての費用 |                                 |         |        |        |                                     | 積算単価<br>標準単価 | m3<br>m3             |
|--|---------------------------------|---------|--------|--------|-------------------------------------|--------------|----------------------|
| 名称   | 規格                              | 構成比     | 換算数量   | 単位     | 角田・丸森 令和08年05月01日<br>代表機材単価(東京R6.4) | 補正情報         | 出典等                  |
| R  |                                 | 28.68%  |        |        |                                     |              |                      |
| R1   | 普通作業員                           | 12.85%  | 0.1662 | 人      |                                     |              | 建設機械等操縦料表 R16 P09-10 |
| R2   | 特殊作業員                           | 7.3%    | 0.0848 | 人      |                                     |              | 建設機械等操縦料表 R16 P09-10 |
| R3   | 土木一般世話役                         | 6.58%   | 0.0698 | 人      |                                     |              | 建設機械等操縦料表 R16 P09-10 |
| その他  | 土木一般世話役<br>その他(労務)              | 1.95%   |        |        |                                     |              |                      |
| Z  |                                 | 71.32%  |        |        |                                     |              |                      |
| Z1   | 生コンクリート                         | 18-8-40 | 71.32% | 1.0704 | m3                                  |              | 建設機械等操縦料表 R16 P09-10 |
|  | 生コンクリート 高炉 24-12-25(20) W/C 55% |         |        | m3     |                                     |              | 建設機械等操縦料表 R16 P09-10 |

F補正率補正率値 =

$$\times \left[ \left( \frac{12.85}{100} \times \frac{7.3}{100} + \frac{7.3}{100} \times \frac{6.58}{100} + \frac{6.58}{100} \times \frac{28.68}{100} \right) \times \frac{28.68}{(12.85 + 7.3 + 6.58)} \right. \\ \left. - \left( \frac{71.32}{100} \times \frac{71.32}{71.32} \right) \times \frac{71.32}{71.32} \right. \\ \left. + \frac{100 - 28.68 - 71.32}{100} \right] \approx \text{(有効桁 切り上げ 有効桁止 仮定小数第2位まで)(支給品費は支給品控除前の行額に併せる)}$$

R1換算数量 0.1662 =  $\times (12.85 \div 100) \times (28.68 \div (12.85 + 7.3 + 6.58)) \div$

R2換算数量 0.0848 =  $\times (7.3 \div 100) \times (28.68 \div (12.85 + 7.3 + 6.58)) \div$

R3換算数量 0.0698 =  $\times (6.58 \div 100) \times (28.68 \div (12.85 + 7.3 + 6.58)) \div$

Z1換算数量 1.0704 =  $\times (71.32 \div 100) \times (71.32 \div 71.32) \div$

第11号 施工パッケージ代価表

| 重力式擁壁<br>山地(B)普通作業員 2.0m以上5.0m以下 生コンクリート 18-8-40 有り 無し 一般養生 延長無し |   |              |        |        |                                     | 積算単価<br>標準単価 | m3<br>m3             |
|--|---|--------------|--------|--------|-------------------------------------|--------------|----------------------|
| 名称   | 規格  | 構成比          | 換算数量   | 単位     | 角田・丸森 令和08年05月01日<br>代表機材単価(東京R6.4) | 補正情報         | 出典等                  |
| K  |   | 6.31%        |        |        |                                     |              |                      |
| K1   | コンクリートポンプ車[トラック架装・ブーム式] 圧送能力90~110m3/h            | 4.33%        | 0.0772 | 供用日    |                                     |              | 建設機械等操縦料表 R16 P09-3  |
| その他  | コンクリートポンプ車[トラック架装・ブーム式] 圧送能力90~110m3/h<br>その他(機械) | 1.98%        |        |        |                                     |              | 建設機械等操縦料表 R16 P09-3  |
| R  |   | 61.09%       |        |        |                                     |              |                      |
| R1   | 型わく工  | 13.53%       | 0.4643 | 人      |                                     |              | 建設機械等操縦料表 R16 P09-10 |
| R2   | 普通作業員   | 12.98%       | 0.5261 | 人      |                                     |              | 建設機械等操縦料表 R16 P09-10 |
| R3   | 土木一般世話役   | 9.6%         | 0.3188 | 人      |                                     |              | 建設機械等操縦料表 R16 P09-10 |
| R4   | 運転手(特殊)   | 2.19%        | 0.0781 | 人      |                                     |              | 建設機械等操縦料表 R16 P09-10 |
| その他  | 運転手(特殊)<br>その他(労務)                                | 22.79%       |        |        |                                     |              |                      |
| Z  |   | 32.6%        |        |        |                                     |              |                      |
| Z1   | 生コンクリート   | 18-8-40      | 31.82% | 1.0476 | m3                                  |              | 建設機械等操縦料表 R16 P09-10 |
|  | 生コンクリート 高炉 18-8-25(20) W/C 60%                    |              |        | m3     |                                     |              | 建設機械等操縦料表 R16 P09-10 |
| Z2   | 軽油  | 1.2号 バトロール給油 | 0.54%  | 2.5443 | L                                   |              | 建設機械等操縦料表 R16 P09-10 |
| その他  | 軽油 バトロール給油<br>その他(材料)                             | 0.24%        |        | L      |                                     |              | 建設機械等操縦料表 R16 P09-10 |

P後置地区補正率値 =

$$\begin{aligned} & \times \left[ \left( \frac{4.33}{100} \times \frac{6.31}{4.33} \right) + \left( \frac{13.53}{100} \times \frac{12.98}{130} + \frac{9.6}{100} \times \frac{2.19}{100} \right) + \left( \frac{31.82}{100} \times \frac{32.6}{3182 + 0.54} \right) + \frac{100 - 0.31 - 61.09 - 32.6}{100} \right] \times \frac{61.09}{(13.53 + 12.98 + 9.6 + 2.19)} \\ & \text{(有効5桁(切り上げ)有効4桁止 [欠損し] 数第2位まで [支給品費は支給品控除前の所収に併せる])} \end{aligned}$$

- K1換算数量 0.0772 =  $\times (4.33 \div 100) \times (6.31 \div 4.33) \div$
- R1換算数量 0.4643 =  $\times (13.53 \div 100) \times (31.06 \div (13.53 + 12.98 + 6.5 + 2.19)) \div$
- R2換算数量 0.5261 =  $\times (12.98 \div 100) \times (31.09 \div (13.53 + 12.98 + 6.5 + 2.19)) \div$
- R3換算数量 0.5188 =  $\times (9.6 \div 100) \times (61.09 \div (13.53 + 12.98 + 9.6 + 2.19)) \div$
- R4換算数量 0.0781 =  $\times (2.19 \div 100) \times (61.09 \div (13.53 + 12.98 + 9.6 + 2.19)) \div$
- Z1換算数量 1.0473 =  $\times (31.82 \div 100) \times (32.6 \div (31.82 + 0.54)) \div$
- Z2換算数量 2.5443 =  $\times (0.54 \div 100) \times (32.6 \div (31.82 + 0.54)) \div$

第12号 施工パッケージ代価表

| 裏込砕石<br>山地(B)普通作業員 クラッシャーラン C-80 全ての費用 |  |        |        |          |                                      | 積算単価<br>標準単価 | m3<br>m3   |
|--|--|--------|--------|----------|--------------------------------------|--------------|--|
| 名称                                     | 規格                                     | 構成比    | 換算数量   | 単位       | 角田・丸森 令和08年05月01日<br>代表機労材単価(東京R6.4) | 補正情報         | 出典等  |
| K                                      |  | 4.22%  |        |          |                                      |              |  |
| K1                                     | バックホウ<br>バックホウ(クローラ型) 山積0.8m3(平積0.6m3) | 4.2%   | 0.0314 | 日<br>日   |                                      |              | ※08年11月20日改定(※08年11月20日改定)<br>※08年11月20日改定(※08年11月20日改定) |
| その他                                    | その他(機械)                                | 0.02%  |        |          |                                      |              |  |
| R                                      |  | 69.23% |        |          |                                      |              |  |
| R1                                     | 普通作業員<br>普通作業員                         | 33.72% | 0.0875 | 人<br>人   |                                      |              | ※08年11月20日改定(※08年11月20日改定)<br>※08年11月20日改定(※08年11月20日改定) |
| R2                                     | 特殊作業員<br>特殊作業員                         | 14.78% | 0.0344 | 人<br>人   |                                      |              | ※08年11月20日改定(※08年11月20日改定)<br>※08年11月20日改定(※08年11月20日改定) |
| R3                                     | 運転手(特殊)<br>運転手(特殊)                     | 11.61% | 0.0265 | 人<br>人   |                                      |              | ※08年11月20日改定(※08年11月20日改定)<br>※08年11月20日改定(※08年11月20日改定) |
| R4                                     | 土木一般世話役<br>土木一般世話役                     | 8.71%  | 0.0186 | 人<br>人   |                                      |              | ※08年11月20日改定(※08年11月20日改定)<br>※08年11月20日改定(※08年11月20日改定) |
| その他                                    | その他(労務)                                | 0.41%  |        |          |                                      |              |  |
| Z                                      |  | 26.55% |        |          |                                      |              |  |
| Z1                                     | クラッシャーラン<br>再生クラッシャーラン RC-40           | 21.99% | 1.2006 | m3<br>m3 |                                      |              | 社労費 労務費材料単価等 令和08年4月<br>※08年11月20日改定(※08年11月20日改定)       |
| Z2                                     | 軽油<br>軽油 バトロール給油                       | 4.54%  | 2.1554 | L<br>L   |                                      |              | ※08年11月20日改定(※08年11月20日改定)<br>※08年11月20日改定(※08年11月20日改定) |
| その他                                    | その他(材料)                                | 0.02%  |        |          |                                      |              |  |

P換算地区補正率値＝

$$\begin{aligned} & \times \left[ \left( \frac{4.2}{100} \times \frac{4.22}{4.2} \right) \right. \\ & + \left( \frac{33.72}{100} \times \frac{14.78}{100} + \frac{11.51}{100} \times \frac{8.71}{100} + \frac{69.23}{(33.72 + 14.78 + 11.51 + 8.71)} \right) \\ & + \left( \frac{21.99}{100} \times \frac{4.54}{100} \right) \times \frac{26.55}{(21.99 + 4.54)} \\ & \left. + \frac{100 - 4.22 - 69.23 - 26.55}{100} \right] \approx \text{(有効桁数)上(有効桁数)上(ただし小数第2位まで)(支給品費(支給品控除前の桁数)に併せる)} \end{aligned}$$

- K1換算数量 0.0314 =  $\times (4.2 \div 100) \times (4.22 \div 4.2) \div$
- R1換算数量 0.0875 =  $\times (33.72 \div 100) \times (69.23 \div (33.72 + 14.78 + 11.51 + 8.71)) \div$
- R2換算数量 0.0344 =  $\times (14.78 \div 100) \times (69.23 \div (33.72 + 14.78 + 11.51 + 8.71)) \div$
- R3換算数量 0.0265 =  $\times (11.51 \div 100) \times (69.23 \div (33.72 + 14.78 + 11.51 + 8.71)) \div$
- F4換算数量 0.0166 =  $\times (8.71 \div 100) \times (69.23 \div (33.72 + 14.78 + 11.51 + 8.71)) \div$
- Z1換算数量 1.2006 =  $\times (21.99 \div 100) \times (26.55 \div (21.99 + 4.54)) \div$
- Z2換算数量 2.1554 =  $\times (4.54 \div 100) \times (26.55 \div (21.99 + 4.54)) \div$

第13号 施工パッケージ代価表

| 上層路盤(車道・路肩部)<br>粒度調整砕石 M-40 1層施工 150mm 全ての費用 |                               |              |        |        |                                      | 積算単価<br>標準単価  | m2<br>m2                               |
|--|-------------------------------|--------------|--------|--------|--------------------------------------|---------------|--|
| 名称   | 規格                            | 構成比          | 換算数量   | 単位     | 角田・丸森 令和08年05月01日<br>代表機労材単価(東京R6.4) | 補正情報          | 出典等                                    |
| K  |                               | 11.57%       |        |        |                                      |               |  |
| K1   | モータグレーダ(土工用・排出ガス対策型(2014年規制)) | ブレード幅3.1m    | 7.99%  | 0.0016 | 日                                    |               | 建設機械等単料表 H7 P07-1<br>建設機械等単料表 R6 P07-1 |
| K2   | ロードローラ[土工用・排出ガス対策型(2014年規制)]  | ブレード幅3.1m    | 1.00%  | 0.0017 | 日                                    |               | 建設機械等単料表 H7 P07-1<br>建設機械等単料表 R6 P07-1 |
| K3   | ロードローラ[土工用・排出ガス対策型(2014年規制)]  | 質量10t        | 0.99%  | 0.0017 | 日                                    |               | 建設機械等単料表 H7 P07-1<br>建設機械等単料表 R6 P07-1 |
| K3   | ロードローラ[土工用・排出ガス対策型(2014年規制)]  | 質量10t        | 0.99%  | 0.0017 | 日                                    |               | 建設機械等単料表 H7 P07-1<br>建設機械等単料表 R6 P07-1 |
| K3   | ロードローラ[土工用・排出ガス対策型(2014年規制)]  | 質量10t        | 0.99%  | 0.0017 | 日                                    |               | 建設機械等単料表 H7 P07-1<br>建設機械等単料表 R6 P07-1 |
| K3   | ロードローラ[土工用・排出ガス対策型(2014年規制)]  | 質量10t        | 0.99%  | 0.0017 | 日                                    |               | 建設機械等単料表 H7 P07-1<br>建設機械等単料表 R6 P07-1 |
| その他  | その他(機械)                       | 1.59%        |        |        |                                      |               |  |
| R  |                               | 37.08%       |        |        |                                      |               |  |
| R1   | 運転手(特殊)                       | 16.31%       | 0.0042 | 人      |                                      |               | 建設機械等単料表 H7 P07-1<br>建設機械等単料表 R6 P07-1 |
| R2   | 普通作業員                         | 5.97%        | 0.0018 | 人      |                                      |               | 建設機械等単料表 H7 P07-1<br>建設機械等単料表 R6 P07-1 |
| R3   | 特殊作業員                         | 5.32%        | 0.0014 | 人      |                                      |               | 建設機械等単料表 H7 P07-1<br>建設機械等単料表 R6 P07-1 |
| R4   | 土木一般世話役                       | 4.37%        | 0.0011 | 人      |                                      |               | 建設機械等単料表 H7 P07-1<br>建設機械等単料表 R6 P07-1 |
| その他  | その他(労務)                       | 5.11%        |        |        |                                      |               |  |
| Z  |                               | 51.35%       |        |        |                                      |               |  |
| Z1   | 粒度調整砕石                        | M-40         | 47.84% | 0.0013 | m3                                   | 4,050 × 150mm | 建設機械等単料表 H7 P07-1<br>建設機械等単料表 R6 P07-1 |
| Z2   | 再生粒度調整砕石                      | RM-40        | 3.03%  | 0.1414 | L                                    | 1,600 × 150mm | 建設機械等単料表 H7 P07-1<br>建設機械等単料表 R6 P07-1 |
| Z2   | 軽油                            | 1.2号 バトロール給油 |        |        | L                                    |               | 建設機械等単料表 H7 P07-1<br>建設機械等単料表 R6 P07-1 |
| その他  | その他(材料)                       | 0.48%        |        |        |                                      |               | 建設機械等単料表 H7 P07-1<br>建設機械等単料表 R6 P07-1 |

P換算・地区修正単価 =

$$\times \left\{ \left( \frac{7.99}{100} \times \frac{1}{100} \times \frac{0.99}{100} \times \frac{1.57}{(7.99+1+0.99)} \right) + \left( \frac{16.31}{100} \times \frac{5.97}{100} \times \frac{5.32}{100} \times \frac{4.37}{100} \times \frac{37.08}{(16.31+5.97+5.32+4.37)} \right) + \left( \frac{47.84}{100} \times \frac{51.35}{100} \times \frac{51.35}{(47.84+303)} \right) \right\} \times \frac{100 - 11.57 - 37.08 - 51.35}{100} \quad \text{〔有効5桁 切り上げ 有効4桁止 防犯し小数第2位まで(支給品費は支給品控除前の桁数に併せる)〕}$$

- K1換算数量 0.0015 =  $\times (7.99 \div 100) \times (11.57 \div (7.99 + 1 + 0.99)) \div$
- K2換算数量 0.0017 =  $\times (1 \div 100) \times (11.57 \div (7.99 + 1 + 0.99)) \div$
- K3換算数量 0.0017 =  $\times (0.99 \div 100) \times (11.57 \div (7.99 + 1 + 0.99)) \div$
- R1換算数量 0.0042 =  $\times (16.31 \div 100) \times (37.08 \div (16.31 + 5.97 + 5.32 + 4.37)) \div$
- R2換算数量 0.0010 =  $\times (5.97 \div 100) \times (37.08 \div (16.31 + 5.97 + 5.32 + 4.37)) \div$
- R3換算数量 0.0014 =  $\times (5.32 \div 100) \times (37.08 \div (16.31 + 5.97 + 5.32 + 4.37)) \div$
- R4換算数量 0.0011 =  $\times (4.37 \div 100) \times (37.08 \div (16.31 + 5.97 + 5.32 + 4.37)) \div$
- Z1換算数量 0.0013 =  $\times (47.84 \div 100) \times (51.35 \div (47.84 + 303)) \div$
- Z2換算数量 0.1414 =  $\times (8.08 \div 100) \times (51.35 \div (47.84 + 303)) \div$

第14号 施工パッケージ代価表

| 下層路盤(車道・路肩部)<br>1層施工 200mm 再生クラッシャーラン RC-40 全ての費用 |   |        |        |     |                                     | 積算単価<br>標準単価 | m2<br>m2 | 補正情報                                   | 出典等 |
|---|---|--------|--------|-----|-------------------------------------|--------------|----------|--|-----|
| 名称  | 規格                                      | 構成比    | 換算数量   | 単位  | 角田・丸森 令和08年05月01日<br>代表機材単価(東京R6.4) |              |          |  |     |
| K   |   | 5.72%  |        |     |                                     |              |          |  |     |
| K1  | モータグレーダ[土工用・排出ガス対策型(2014年規制)] プレート幅3.1m | 3.95%  | 0.0016 | 供用日 |                                     |              |          | 建設機械等調料表 H7 P07-1<br>建設機械等調料表 R6 P07-1 |     |
| K2  | ロードローラ[マカダム] 運転質量10~12t                 | 0.49%  | 0.0017 | 日   |                                     |              |          | 建設機械等調料表 H7 P07-1<br>建設機械等調料表 R6 P07-1 |     |
|   | ロードローラ[マカダム] 質量10t                      |        |        | 日   |                                     |              |          |  |     |
| K3  | タイヤローラ[普通型] 運転質量13~14t                  | 0.49%  | 0.0017 | 日   |                                     |              |          | 建設機械等調料表 H7 P07-1<br>建設機械等調料表 R6 P07-1 |     |
|   | タイヤローラ 質量13~14t                         |        |        | 日   |                                     |              |          |  |     |
| その他   | その他(機械)                                 | 0.79%  |        |     |                                     |              |          |  |     |
| R   |   | 18.33% |        |     |                                     |              |          |  |     |
| R1  | 運転手(特殊)                                 | 8.06%  | 0.0042 | 人   |                                     |              |          | 建設機械等調料表 H7 P07-1<br>建設機械等調料表 R6 P07-1 |     |
|   | 運転手(特殊)                                 |        |        | 人   |                                     |              |          |  |     |
| R2  | 普通作業員                                   | 2.95%  | 0.0018 | 人   |                                     |              |          | 建設機械等調料表 H7 P07-1<br>建設機械等調料表 R6 P07-1 |     |
|   | 普通作業員                                   |        |        | 人   |                                     |              |          |  |     |
| R3  | 特殊作業員                                   | 2.63%  | 0.0014 | 人   |                                     |              |          | 建設機械等調料表 H7 P07-1<br>建設機械等調料表 R6 P07-1 |     |
|   | 特殊作業員                                   |        |        | 人   |                                     |              |          |  |     |
| R4  | 土木一般世話役                                 | 2.16%  | 0.0011 | 人   |                                     |              |          | 建設機械等調料表 H7 P07-1<br>建設機械等調料表 R6 P07-1 |     |
|   | 土木一般世話役                                 |        |        | 人   |                                     |              |          |  |     |
| その他   | その他(労務)                                 | 2.53%  |        |     |                                     |              |          |  |     |
| Z   |   | 75.95% |        |     |                                     |              |          |  |     |
| Z1  | 再生クラッシャーラン                              | 74.21% | 0.0013 | m3  |                                     |              |          | 建設機械等調料表 H7 P07-1<br>建設機械等調料表 R6 P07-1 |     |
|   | クラッシャーラン C-40                           |        |        | m3  |                                     |              |          |  |     |
| Z2  | 軽油                                      | 1.5%   | 0.1406 | L   |                                     |              |          | 建設機械等調料表 H7 P07-1<br>建設機械等調料表 R6 P07-1 |     |
|   | 軽油 バトロール給油                              |        |        | L   |                                     |              |          |  |     |
| その他   | その他(材料)                                 | 0.24%  |        |     |                                     |              |          |  |     |

P積算地区補正単価 =

$$\begin{aligned} & \times \left[ \left( \frac{3.95}{100} \times \frac{0.49}{100} + \frac{0.49}{100} \times \frac{0.49}{100} \right) \times \frac{5.72}{(3.95 + 0.49 + 0.49)} \right. \\ & + \left( \frac{8.06}{100} \times \frac{2.95}{100} + \frac{2.95}{100} \times \frac{2.63}{100} + \frac{2.16}{100} \times \frac{2.16}{100} \right) \times \frac{18.88}{(3.16 + 2.95 + 2.63 + 2.16)} \\ & + \left( \frac{74.21}{100} \times \frac{1.5}{100} \right) \times \frac{75.95}{(74.21 + 1.5)} \\ & \left. + \frac{100 - 5.72 - 18.88 - 75.95}{100} \right] = \text{(有効桁数) 上げ 有効桁止 (ただし小数第2位まで)(支給品費(支給品控除前の積算)に併せる)} \end{aligned}$$

K1換算数量 0.0016 =  $\times (3.95 \div 100) \times (5.72 \div (3.95 + 0.49 + 0.49)) \div$

K2換算数量 0.0017 =  $\times (0.49 \div 100) \times (5.72 \div (3.95 + 0.49 + 0.49)) \div$

K3換算数量 0.0017 =  $\times (0.49 \div 100) \times (5.72 \div (3.95 + 0.49 + 0.49)) \div$

R1換算数量 0.0042 =  $\times (8.06 \div 100) \times (18.88 \div (3.05 + 2.95 + 2.63 + 2.16)) \div$

R2換算数量 0.0018 =  $\times (2.95 \div 100) \times (18.88 \div (3.05 + 2.95 + 2.63 + 2.16)) \div$

R3換算数量 0.0014 =  $\times (2.63 \div 100) \times (18.88 \div (3.05 + 2.95 + 2.63 + 2.16)) \div$

R4換算数量 0.0011 =  $\times (2.16 \div 100) \times (18.88 \div (3.05 + 2.95 + 2.63 + 2.16)) \div$

Z1換算数量 0.0013 =  $\times (74.21 \div 100) \times (75.95 \div (74.21 + 1.5)) \div$

Z2換算数量 0.1406 =  $\times (1.5 \div 100) \times (75.95 \div (74.21 + 1.5)) \div$

第15号 施工パッケージ代価表

| 土砂等運搬<br>標準 ハックホウ山積0.45m3(平積0.35m3) 土砂(岩塊・玉石混り土含む) 無し 2.0km以下 |  |  |        |        |                                     | 積算単価<br>標準単価 | m3<br>m3   |
|---|--|--|--------|--------|-------------------------------------|--------------|--|
| 名称  | 規格   | 構成比  | 換算数量   | 単位     | 角田・丸森 令和08年05月01日<br>代表機材単価(東京R6.4) | 補正情報         | 出典等  |
| K   |  | 44.67%   |        |        |                                     |              |  |
| K1  | タンクトラック[オンロード・ディーゼル]<br>ダンプトラック[オンロード・ディーゼル] | 10t積級 (9t積級(9t積級)含む)<br>10t積級 (タイヤ損耗費及び補修費(良好)を含む) | 44.67% | 0.0176 | 供用日<br>日                            |              | 建設機械等単価表 H7 P03-1<br>建設機械単価表 H6 P02-1(2021)        |
| R   |  | 40.44%   |        |        |                                     |              |  |
| R1  | 運転手(一般)<br>運転手(一般)                           |  | 40.44% | 0.014  | 人<br>人                              |              | 建設機械等単価表 H6 P02-1(2021)                            |
| Z   |  | 14.89%   |        |        |                                     |              |  |
| Z1  | 軽油<br>軽油 バトロール給油                             | 1.2号 バトロール給油                                       | 14.89% | 0.8815 | L<br>L                              |              | 建設機械等単価表 H6 P02-1(2021)<br>建設機械等単価表 H6 P02-1(2021) |

P積算地区補正単価 =

$$\begin{aligned} & \times \left[ \left( \frac{44.67}{100} \times \frac{44.67}{100} \right) \times \frac{44.67}{44.67} \right. \\ & + \left( \frac{40.44}{100} \times \frac{40.44}{100} \right) \times \frac{40.44}{40.44} \\ & + \left( \frac{14.89}{100} \times \frac{14.89}{100} \right) \times \frac{14.89}{14.89} \\ & \left. + \frac{100 - 44.67 - 40.44 - 14.89}{100} \right] = \text{(有効桁数) 上げ 有効桁止 (ただし小数第2位まで)(支給品費(支給品控除前の積算)に併せる)} \end{aligned}$$

K1換算数量 0.0176 =  $\times (44.67 \div 100) \times (44.67 \div 44.67) \div$

R1換算数量 0.014 =  $\times (40.44 \div 100) \times (40.44 \div 40.44) \div$

Z1換算数量 0.8815 =  $\times (14.89 \div 100) \times (14.89 \div 14.89) \div$

第16号 施工パッケージ代価表

| 整地<br>残土受入れ地での処理 |  |                                   |        |    |                                     | 積算単価<br>標準単価 | m3<br>m3                                    |
|------------------|--|-----------------------------------|--------|----|-------------------------------------|--------------|---|
| 名称               | 規格                                     | 構成比                               | 換算数量   | 単位 | 角田・丸森 令和08年05月01日<br>代表機材単価(東京R6.4) | 補正情報         | 出典等   |
| K                |  | 22.45%                            |        |    |                                     |              |   |
| K1               | バックホウ<br>バックホウ(クローラ型) 山積0.8m3(平積0.6m3) | [クローラ型]山積0.8m3(平積0.6m3)<br>22.45% | 0.0033 | 日  |                                     |              | 建設機械等機材費 H7 P03-1<br>建設機械等機材費 H8 P03-1(202) |
| R                |  | 52.33%                            |        |    |                                     |              |   |
| R1               | 運転手(特殊)<br>運転手(特殊)                     | 52.33%                            | 0.0024 | 人  |                                     |              | 建設機械等機材費 H7 P03-1<br>建設機械等機材費 H8 P03-1(202) |
| Z                |  | 25.22%                            |        |    |                                     |              |   |
| Z1               | 軽油<br>軽油 バトロール給油                       | 1.2号 バトロール給油<br>25.22%            | 0.2323 | L  |                                     |              | 建設機械等機材費 H7 P03-1<br>建設機械等機材費 H8 P03-1(202) |

P調整地区補正単価 =

$$\begin{aligned} & \times \left[ \left( \frac{22.45}{100} \times \frac{22.45}{22.45} \right) \times \frac{22.45}{22.45} \right. \\ & + \left( \frac{52.33}{100} \times \frac{52.33}{52.33} \right) \times \frac{52.33}{52.33} \\ & + \left( \frac{25.22}{100} \times \frac{25.22}{25.22} \right) \times \frac{25.22}{25.22} \\ & \left. + \frac{100 - 22.45 - 52.33 - 25.22}{100} \right] = \text{(有効5桁) 切り上げ 有効4桁止 以下小数第2位まで(支給品費(支給品控除前の概算)に併せる)} \end{aligned}$$

K1換算数量 0.0033 =  $\times (22.45 \div 100) \times (22.45 \div 22.45) \div$

R1換算数量 0.0024 =  $\times (52.33 \div 100) \times (52.33 \div 52.33) \div$

Z1換算数量 0.2323 =  $\times (25.22 \div 100) \times (25.22 \div 25.22) \div$

第17号 施工パッケージ代価表

| 土砂等運搬<br>標準 バックホウ山積0.45m3(平積0.35m3) 軟岩 無し 2.0km以下 |   |   |        |     |                                     | 積算単価<br>標準単価 | m3<br>m3                                    |
|---|---|---|--------|-----|-------------------------------------|--------------|---|
| 名称  | 規格  | 構成比   | 換算数量   | 単位  | 角田・丸森 令和08年05月01日<br>代表機材単価(東京R6.4) | 補正情報         | 出典等   |
| K   |   | 44.67%  |        |     |                                     |              |   |
| K1  | ダンプトラック[オンロード・ディーゼル]<br>ダンプトラック[オンロード・ディーゼル] 10t積載 (タイヤ損耗費及び補修費(良好)を含む) | 10t積載 (9ヶ月損耗費及び補修費(良好)含む)<br>10t積載 (タイヤ損耗費及び補修費(良好)を含む)<br>44.67% | 0.0214 | 供用日 |                                     |              | 建設機械等機材費 H7 P03-1<br>建設機械等機材費 H8 P03-1(202) |
| R   |   | 40.44%  |        |     |                                     |              |   |
| R1  | 運転手(一般)<br>運転手(一般)  | 40.44%  | 0.0171 | 人   |                                     |              | 建設機械等機材費 H7 P03-1<br>建設機械等機材費 H8 P03-1(202) |
| Z   |   | 14.89%  |        |     |                                     |              |   |
| Z1  | 軽油<br>軽油 バトロール給油  | 1.2号 バトロール給油<br>14.89%  | 1.0754 | L   |                                     |              | 建設機械等機材費 H7 P03-1<br>建設機械等機材費 H8 P03-1(202) |

P調整地区補正単価 =

$$\begin{aligned} & \times \left[ \left( \frac{44.67}{100} \times \frac{44.67}{44.67} \right) \times \frac{44.67}{44.67} \right. \\ & + \left( \frac{40.44}{100} \times \frac{40.44}{40.44} \right) \times \frac{40.44}{40.44} \\ & + \left( \frac{14.89}{100} \times \frac{14.89}{14.89} \right) \times \frac{14.89}{14.89} \\ & \left. + \frac{100 - 44.67 - 40.44 - 14.89}{100} \right] = \text{(有効5桁) 切り上げ 有効4桁止 以下小数第2位まで(支給品費(支給品控除前の概算)に併せる)} \end{aligned}$$

K1換算数量 0.0214 =  $\times (44.67 \div 100) \times (44.67 \div 44.67) \div$

R1換算数量 0.0171 =  $\times (40.44 \div 100) \times (40.44 \div 40.44) \div$

Z1換算数量 1.0754 =  $\times (14.89 \div 100) \times (14.89 \div 14.89) \div$

第18号 施工パッケージ代価表

|                    |       |    |        |      |    |                                     |             |
|--------------------|-------|----|--------|------|----|-------------------------------------|-------------|
| 基面整正<br>山地(B)普通作業員 |       |    |        |      |    | 積算単価<br>標準単価                        | m2<br>m2    |
|                    | 名称    | 規格 | 構成比    | 換算数量 | 単位 | 角田・丸森 令和08年05月01日<br>代表機材単価(東京R6.4) | 補正情報<br>出典等 |
| R                  |       |    | 100. % |      |    |                                     |             |
| R1                 | 普通作業員 |    | 100. % | 0.02 | 人  |                                     |             |
|                    | 普通作業員 |    |        |      |    |                                     |             |

積算地区単価 =

$$\times \left[ \left( \frac{100}{100} \times \frac{100}{100} \right) \times \frac{100}{100} + \frac{100 - 100}{100} \right] = \text{(有効5桁 切り上げ 有効4桁止 (ただし小数第2位まで)(支給品費は支給品控除前の値に作成する)}$$

R1換算数量 0.02 =  $\times (100 \div 100) \times (100 \div 100) \div$

第19号 施工パッケージ代価表

|   |              |                        |        |        |    |                                     |             |
|---|--------------|------------------------|--------|--------|----|-------------------------------------|-------------|
| 基礎砕石<br>山地(B)普通作業員 12.5cmを超え17.5cm以下 再生クラッシャーラン RC-40 全ての費用 |              |                        |        |        |    | 積算単価<br>標準単価                        | m2<br>m2    |
|   | 名称           | 規格                     | 構成比    | 換算数量   | 単位 | 角田・丸森 令和08年05月01日<br>代表機材単価(東京R6.4) | 補正情報<br>出典等 |
| K   |              |                        | 5.04%  |        |    |                                     |             |
| K1  | バックホウ        | [クローラ型]山積0.8m3(平0.6m3) | 5.01%  | 0.0077 | 日  |                                     |             |
|   | バックホウ(クローラ型) | 山積0.8m3(平積0.6m3)       |        |        |    |                                     |             |
| その他   | その他(機械)      |                        | 0.03%  |        |    |                                     |             |
| R   |              |                        | 74.1 % |        |    |                                     |             |
| R1  | 普通作業員        |                        | 35.62% | 0.0189 | 人  |                                     |             |
|   | 普通作業員        |                        |        |        |    |                                     |             |
| R2  | 特殊作業員        |                        | 15.04% | 0.0072 | 人  |                                     |             |
|   | 特殊作業員        |                        |        |        |    |                                     |             |
| R3  | 運転手(特殊)      |                        | 13.95% | 0.0065 | 人  |                                     |             |
|   | 運転手(特殊)      |                        |        |        |    |                                     |             |
| R4  | 土木一般世話役      |                        | 8.98%  | 0.0039 | 人  |                                     |             |
|   | 土木一般世話役      |                        |        |        |    |                                     |             |
| その他   | その他(労務)      |                        | 0.51%  |        |    |                                     |             |
| Z   |              |                        | 20.86% |        |    |                                     |             |
| Z1  | 再生クラッシャーラン   | RC-40                  | 16.17% | 0.1803 | m3 |                                     |             |
|   | 再生クラッシャーラン   | RC-40                  |        |        | m3 |                                     |             |
| Z2  | 軽油           | 1.2号 バトロール給油           | 4.66%  | 0.4517 | L  |                                     |             |
|   | 軽油           | バトロール給油                |        |        | L  |                                     |             |
| その他   | その他(材料)      |                        | 0.03%  |        |    |                                     |             |

F積置地区補正率値 =

$$\begin{aligned} & \times \left[ \left( \frac{5.01}{100} \times \frac{5.04}{5.01} \right) \times \frac{5.04}{5.01} \right. \\ & + \left( \frac{55.62}{100} \times \frac{15.04}{130} \times \frac{13.95}{100} \times \frac{8.98}{100} \right) \times \frac{74.1}{(35.62 + 15.04 + 13.95 + 8.98)} \\ & + \left( \frac{16.17}{100} \times \frac{4.66}{130} \right) \times \frac{20.86}{(16.17 + 4.66)} \\ & \left. + \frac{100 - 5.04 - 74.1 - 20.86}{100} \right] \div \text{(有効5桁 切り上げ 有効4桁止 (ただし小数第2位まで)(支給品費は支給品控除前の桁数に併せる)} \end{aligned}$$

- K1換置数量 0.0077 =  $\times (5.01 \div 100) \times (5.04 \div 5.01) \div$
- F1換置数量 0.0189 =  $\times (35.62 \div 100) \times (74.1 \div (35.62 + 15.04 + 13.95 + 8.98)) \div$
- F2換置数量 0.0072 =  $\times (15.04 \div 100) \times (74.1 \div (35.62 + 15.04 + 13.95 + 8.98)) \div$
- F3換置数量 0.0065 =  $\times (13.95 \div 100) \times (74.1 \div (35.62 + 15.04 + 13.95 + 8.98)) \div$
- F4換置数量 0.0049 =  $\times (8.98 \div 100) \times (74.1 \div (35.62 + 15.04 + 13.95 + 8.98)) \div$
- Z1換置数量 0.1803 =  $\times (16.17 \div 100) \times (20.86 \div (16.17 + 4.66)) \div$
- Z2換置数量 0.4517 =  $\times (4.66 \div 100) \times (20.86 \div (16.17 + 4.66)) \div$

第20号 施工パッケージ代価表

| コンクリート<br>山地(B)普通作業員 無筋・鉄筋構造物 人力打設 生コンクリート 18-8-40 一般養生 無し 全ての費用 |                                 |        |        |    |                                      | 積算単価<br>標準単価 | m3<br>m3                        |
|--|---------------------------------|--------|--------|----|--------------------------------------|--------------|---------------------------------|
| 名称   | 規格                              | 構成比    | 換算数量   | 単位 | 角田・丸森 令和08年05月01日<br>代表機労材単価(東京R6.4) | 補正情報         | 出典等                             |
| R  |                                 | 28.68% |        |    |                                      |              |                                 |
| R1   | 普通作業員                           | 12.85% | 0.1662 | 人  |                                      |              | 労務費(人) 2024年05月01日現在 東京都 労務費(人) |
| R2   | 特殊作業員                           | 7.3%   | 0.0848 | 人  |                                      |              | 労務費(人) 2024年05月01日現在 東京都 労務費(人) |
| R3   | 土木一般世話役                         | 6.58%  | 0.0698 | 人  |                                      |              | 労務費(人) 2024年05月01日現在 東京都 労務費(人) |
| その他  | その他(労務)                         | 1.95%  |        |    |                                      |              |                                 |
| Z  |                                 | 71.32% |        |    |                                      |              |                                 |
| Z1   | 生コンクリート                         | 71.32% | 1.0704 | m3 |                                      |              | 材料費(材) 2024年05月01日現在 東京都 材料費(材) |
|  | 生コンクリート 高炉 24-12-25(20) W/C 55% |        |        | m3 |                                      |              | 材料費(材) 2024年05月01日現在 東京都 材料費(材) |

F積置地区補正率値 =

$$\begin{aligned} & \times \left[ \left( \frac{12.85}{100} \times \frac{7.3}{100} \times \frac{6.58}{100} \right) \times \frac{28.68}{(12.85 + 7.3 + 6.58)} \right. \\ & + \left( \frac{71.32}{100} \times \frac{71.32}{71.32} \right) \times \frac{71.32}{71.32} \\ & \left. + \frac{100 - 28.68 - 71.32}{100} \right] \div \text{(有効5桁 切り上げ 有効4桁止 (ただし小数第2位まで)(支給品費は支給品控除前の桁数に併せる)} \end{aligned}$$

- R1換置数量 0.1662 =  $\times (12.85 \div 100) \times (28.68 \div (12.85 + 7.3 + 6.58)) \div$
- F2換置数量 0.0848 =  $\times (7.3 \div 100) \times (28.68 \div (12.85 + 7.3 + 6.58)) \div$
- F3換置数量 0.0698 =  $\times (6.58 \div 100) \times (28.68 \div (12.85 + 7.3 + 6.58)) \div$
- Z1換置数量 1.0704 =  $\times (71.32 \div 100) \times (71.32 \div 71.32) \div$

第21号 施工パッケージ代価表

| 型枠<br>山地(B)普通作業員 一般型枠 均しコンクリート |                    |        |        |        |                                     | 積算単価<br>標準単価 | m2<br>m2            |
|--------------------------------|--------------------|--------|--------|--------|-------------------------------------|--------------|---------------------|
| 名称                             | 規格                 | 構成比    | 換算数量   | 単位     | 角田・丸森 令和08年05月01日<br>代表機材単価(東京R6.4) | 補正情報         | 出典等                 |
| R                              |                    | 100. % |        |        |                                     |              |                     |
| R1                             | 型わく工<br>型わく工       | 58.78% | 0.1181 | 人<br>人 |                                     |              | 建設機械等操縦料表 R7 P02-15 |
| R2                             | 普通作業員<br>普通作業員     | 19.9 % | 0.0472 | 人<br>人 |                                     |              | 建設機械等操縦料表 R6 P02-15 |
| R3                             | 土木一般世話役<br>土木一般世話役 | 6.07%  | 0.0118 | 人<br>人 |                                     |              | 建設機械等操縦料表 R6 P02-15 |
| その他                            | その他(労務)            | 15.25% |        |        |                                     |              |                     |

F'指定地区補正率値 =

$$\times \left[ \left( \frac{58.78}{100} \times \frac{19.9}{100} \times \frac{6.07}{100} \right) \times \frac{100}{(58.78 + 19.9 + 6.07)} - \frac{10.9 - 10.9}{100} \right] = \text{(有効5桁 切り上げ 有効4桁止 (ただし小数第2位まで)(支給品費は支給品控除前の桁数に併せる)}$$

R1換算数量 0.1181 =  $\frac{58.78}{100} \times \frac{19.9}{100} \times \frac{6.07}{100} \times \frac{100}{(58.78 + 19.9 + 6.07)} \div$

R2換算数量 0.0472 =  $\frac{19.9}{100} \times \frac{6.07}{100} \times \frac{100}{(58.78 + 19.9 + 6.07)} \div$

R3換算数量 0.0118 =  $\frac{6.07}{100} \times \frac{100}{(58.78 + 19.9 + 6.07)} \div$

第22号 施工パッケージ代価表

| 床掘り<br>山地(B)普通作業員 土砂 上記以外(小規模) 全ての費用 |   |        |        |          |                                     | 積算単価<br>標準単価 | m3<br>m3                                   |
|--------------------------------------|---|--------|--------|----------|-------------------------------------|--------------|--|
| 名称                                   | 規格  | 構成比    | 換算数量   | 単位       | 角田・丸森 令和08年05月01日<br>代表機材単価(東京R6.4) | 補正情報         | 出典等  |
| K                                    |   | 18.73% |        |          |                                     |              |  |
| K1                                   | バックホウ(クローラ型)[後方超小径脚型・排羽型(2次基準)] 標準バケット容量(山積0.28/平積0.2m3)<br>バックホウ(クローラ型)[後方超小径脚型・排羽型(2次基準)] 山積0.28m3(平積0.2m3) | 18.73% | 0.0498 | 供用日<br>日 |                                     |              | 建設機械等操縦料表 R7 P02-15<br>建設機械等操縦料表 R6 P02-15 |
| R                                    |   | 74.16% |        |          |                                     |              |  |
| R1                                   | 運転手(特殊)<br>運転手(特殊)  | 40.26% | 0.0314 | 人<br>人   |                                     |              | 建設機械等操縦料表 R7 P02-15                        |
| R2                                   | 普通作業員<br>普通作業員  | 33.9 % | 0.03   | 人<br>人   |                                     |              | 建設機械等操縦料表 R6 P02-15                        |
| Z                                    |   | 7.11%  |        |          |                                     |              |  |
| Z1                                   | 軽油<br>軽油 バトロール給油  | 7.11%  | 1.1579 | L<br>L   |                                     |              | 建設機械等操縦料表 R6 P02-15<br>建設機械等操縦料表 R6 P02-15 |

F'指定地区補正率値 =

$$\times \left[ \left( \frac{18.73}{100} \times \frac{40.26}{100} \times \frac{33.9}{100} \right) \times \frac{74.16}{(18.73 + 40.26 + 33.9)} - \frac{7.11 - 7.11}{100} \right] = \text{(有効5桁 切り上げ 有効4桁止 (ただし小数第2位まで)(支給品費は支給品控除前の桁数に併せる)}$$

K1換算数量 0.0498 =  $\frac{18.73}{100} \times \frac{40.26}{100} \times \frac{33.9}{100} \times \frac{74.16}{(18.73 + 40.26 + 33.9)} \div$

R1換算数量 0.0314 =  $\frac{40.26}{100} \times \frac{33.9}{100} \times \frac{74.16}{(18.73 + 40.26 + 33.9)} \div$

R2換算数量 0.03 =  $\frac{33.9}{100} \times \frac{74.16}{(18.73 + 40.26 + 33.9)} \div$

Z1換算数量 1.1579 =  $\frac{7.11}{100} \times \frac{74.16}{(18.73 + 40.26 + 33.9)} \div$

第23号 施工パッケージ代価表

| 現場打ち集水樹・街渠樹(本体)<br>山地(B)普通作業員 生コンクリート 18-8-40 0.69m3を超え0.73m3以下 バックホウ(クレーン機能付)打設<br>一般養生・特殊養生(練炭) |                       |                          |        |        |                | 積算単価<br>標準単価 | 箇所<br>箇所                        |
|---|-----------------------|--------------------------|--------|--------|----------------|--------------|---------------------------------|
| 角田・丸森 令和08年05月01日<br>代表機材単価(東京R6.4)   |                       |                          |        |        |                | 補正情報         | 出典等                             |
|   | 名称                    | 規格                       | 構成比    | 換算数量   | 単位             |              |                                 |
| K   |                       |                          | 0.98%  |        |                |              |                                 |
| K1  | バックホウ                 | [クローラ型クレーン付]山積0.8m3吊2.9t | 0.86%  | 0.0912 | 日              |              | ※08年11月 改定(※08年11月) 標準単価 0.0912 |
|   | バックホウ(クローラ型)[クレーン機能付] | 山積0.8m3(平積0.6m3) 吊能力2.9t |        |        | 日              |              | ※08年11月 改定(※08年11月) 標準単価 0.0912 |
| K2  | バックホウ                 | [クローラ型]山積0.8m3(平0.6m3)   | 0.07%  | 0.0084 | 日              |              | ※08年11月 改定(※08年11月) 標準単価 0.0084 |
|   | バックホウ(クローラ型)          | 山積0.8m3(平積0.6m3)         |        |        | 日              |              | ※08年11月 改定(※08年11月) 標準単価 0.0084 |
| その他   | その他(機械)               |                          | 0.05%  |        |                |              |                                 |
| R   |                       |                          | 83.25% |        |                |              |                                 |
| R1  | 型わく工                  |                          | 31.99% | 1.2329 | 人              |              | ※08年11月 改定(※08年11月) 標準単価 0.0084 |
|   | 型わく工                  |                          |        |        | 人              |              |                                 |
| R2  | 普通作業員                 |                          | 25.71% | 1.1703 | 人              |              | ※08年11月 改定(※08年11月) 標準単価 0.0084 |
|   | 普通作業員                 |                          |        |        | 人              |              |                                 |
| R3  | 土木一般世話役               |                          | 10.75% | 0.401  | 人              |              | ※08年11月 改定(※08年11月) 標準単価 0.0084 |
|   | 土木一般世話役               |                          |        |        | 人              |              |                                 |
| R4  | 特殊作業員                 |                          | 2.85%  | 0.1165 | 人              |              | ※08年11月 改定(※08年11月) 標準単価 0.0084 |
|   | 特殊作業員                 |                          |        |        | 人              |              |                                 |
| その他   | その他(労務)               |                          | 11.95% |        |                |              |                                 |
| Z   |                       |                          | 15.77% |        |                |              |                                 |
| Z1  | 生コンクリート               | 18-8-40                  | 15.01% | 0.7652 | m <sup>3</sup> |              | ※08年11月 改定(※08年11月) 標準単価 0.0084 |
|   | 生コンクリート 高炉            | 18-8-25(20) W/C 60%      |        |        | m <sup>3</sup> |              | ※08年11月 改定(※08年11月) 標準単価 0.0084 |
| Z2  | 軽油                    | 1.2号 バトロール給油             | 0.5%   | 3.6479 | L              |              | ※08年11月 改定(※08年11月) 標準単価 0.0084 |
|   | 軽油                    | バトロール給油                  |        |        | L              |              | ※08年11月 改定(※08年11月) 標準単価 0.0084 |
| その他   | その他(材料)               |                          | 0.26%  |        |                |              |                                 |

73

F積算地区補正単価 =

$$\begin{aligned}
 & \times \left[ \left( \frac{0.98}{100} \times \frac{0.07}{100} \times \frac{0.98}{(0.98 + 0.07)} \right) \right. \\
 & + \left( \frac{31.99}{100} \times \frac{25.71}{100} \times \frac{10.75}{100} \times \frac{2.85}{100} \right) \times \frac{83.25}{(31.99 + 25.71 + 10.75 + 2.85)} \\
 & + \left( \frac{15.01}{100} \times \frac{0.5}{100} \right) \times \frac{15.77}{(15.01 + 0.5)} \\
 & \left. + \frac{100 - 0.98 - 83.25 - 15.77}{100} \right] \times (\text{有効5桁 切り上げ 有効4桁止 (ただし小数第2位まで)(支給品費は支給品控除前の概算値に併せる)})
 \end{aligned}$$

$$\begin{aligned}
 K1換算数量 0.0912 &= \times (0.98 \div 100) \times (0.98 \div (0.98 + 0.07)) \div \\
 K2換算数量 0.0084 &= \times (0.07 \div 100) \times (0.98 \div (0.98 + 0.07)) \div \\
 R1換算数量 1.2329 &= \times (31.99 \div 100) \times (83.25 \div (31.99 + 25.71 + 10.75 + 2.85)) \div \\
 R2換算数量 1.1703 &= \times (25.71 \div 100) \times (83.25 \div (31.99 + 25.71 + 10.75 + 2.85)) \div \\
 R3換算数量 0.401 &= \times (10.75 \div 100) \times (83.25 \div (31.99 + 25.71 + 10.75 + 2.85)) \div \\
 R4換算数量 0.1165 &= \times (2.85 \div 100) \times (83.25 \div (31.99 + 25.71 + 10.75 + 2.85)) \div \\
 Z1換算数量 0.7652 &= \times (15.01 \div 100) \times (15.77 \div (15.01 + 0.5)) \div \\
 Z2換算数量 3.6479 &= \times (0.5 \div 100) \times (15.77 \div (15.01 + 0.5)) \div
 \end{aligned}$$

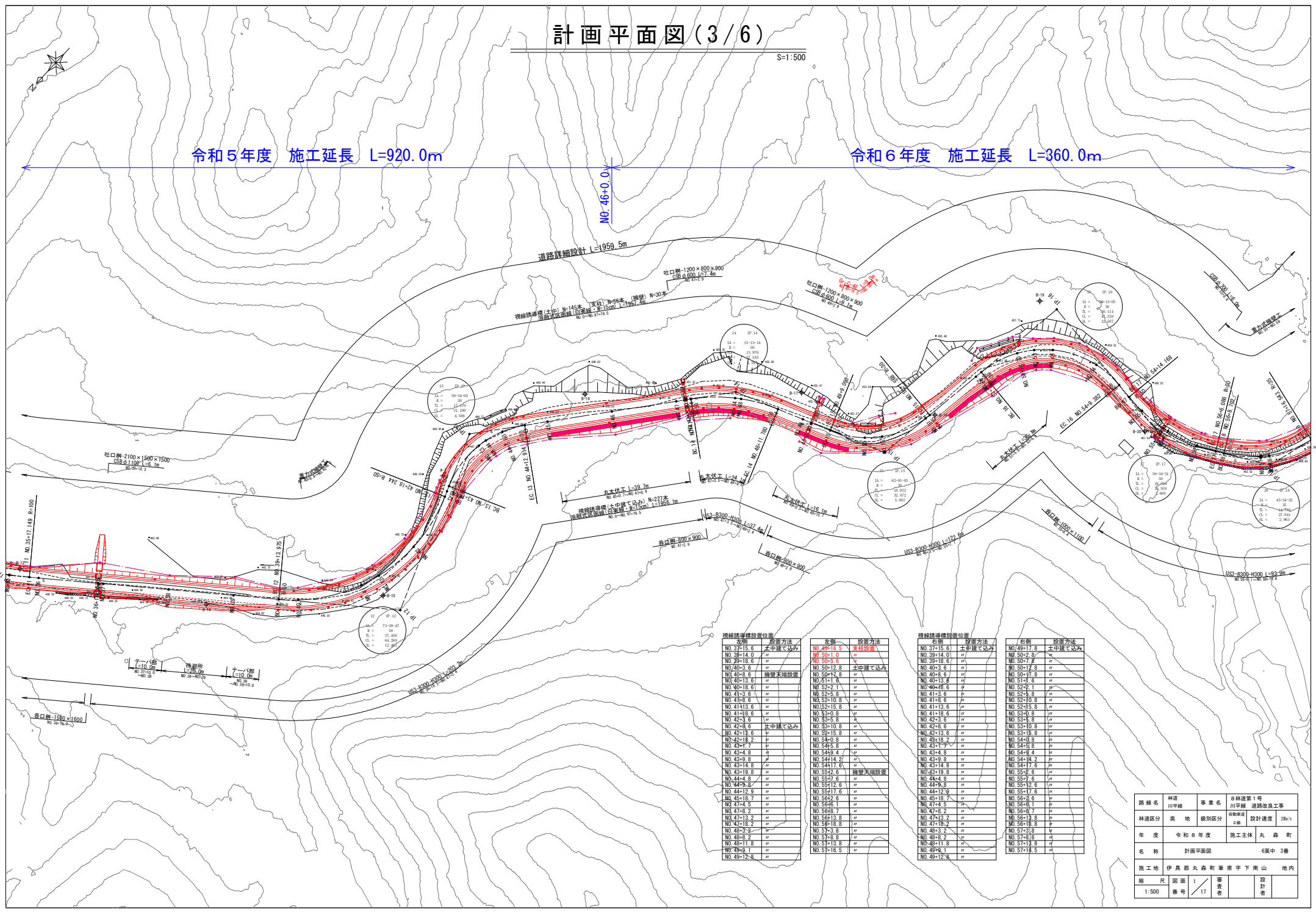
74

# 計画平面図(3/6)

S=1:500

令和5年度 施工延長 L=920.0m

令和6年度 施工延長 L=360.0m



橋脚基礎位置表

| 橋脚         | 位置  | 施工方法 |
|------------|-----|------|
| NO.49+15.5 | 水中橋 | 水中橋  |
| NO.50+1.0  | 水中橋 | 水中橋  |
| NO.50+5.8  | 水中橋 | 水中橋  |
| NO.50+10.8 | 水中橋 | 水中橋  |
| NO.50+15.8 | 水中橋 | 水中橋  |
| NO.50+17.8 | 水中橋 | 水中橋  |
| NO.51+1.8  | 水中橋 | 水中橋  |
| NO.52+2.1  | 水中橋 | 水中橋  |
| NO.52+5.8  | 水中橋 | 水中橋  |
| NO.52+10.8 | 水中橋 | 水中橋  |
| NO.52+15.8 | 水中橋 | 水中橋  |
| NO.53+0.8  | 水中橋 | 水中橋  |
| NO.53+5.8  | 水中橋 | 水中橋  |
| NO.53+10.8 | 水中橋 | 水中橋  |
| NO.53+15.8 | 水中橋 | 水中橋  |
| NO.54+0.8  | 水中橋 | 水中橋  |
| NO.54+5.8  | 水中橋 | 水中橋  |
| NO.54+10.8 | 水中橋 | 水中橋  |
| NO.54+15.8 | 水中橋 | 水中橋  |
| NO.55+7.6  | 水中橋 | 水中橋  |
| NO.55+12.6 | 水中橋 | 水中橋  |
| NO.55+17.6 | 水中橋 | 水中橋  |
| NO.56+2.6  | 水中橋 | 水中橋  |
| NO.56+7.6  | 水中橋 | 水中橋  |
| NO.56+12.6 | 水中橋 | 水中橋  |
| NO.56+17.6 | 水中橋 | 水中橋  |
| NO.57+3.8  | 水中橋 | 水中橋  |
| NO.57+8.8  | 水中橋 | 水中橋  |
| NO.57+13.8 | 水中橋 | 水中橋  |
| NO.57+18.8 | 水中橋 | 水中橋  |
| NO.58+11.8 | 水中橋 | 水中橋  |
| NO.59+1.8  | 水中橋 | 水中橋  |
| NO.59+16.8 | 水中橋 | 水中橋  |

橋脚基礎位置表

| 橋脚         | 位置  | 施工方法 |
|------------|-----|------|
| NO.49+17.8 | 水中橋 | 水中橋  |
| NO.50+2.8  | 水中橋 | 水中橋  |
| NO.50+7.8  | 水中橋 | 水中橋  |
| NO.50+12.8 | 水中橋 | 水中橋  |
| NO.50+17.8 | 水中橋 | 水中橋  |
| NO.51+2.8  | 水中橋 | 水中橋  |
| NO.52+7.8  | 水中橋 | 水中橋  |
| NO.52+12.8 | 水中橋 | 水中橋  |
| NO.52+17.8 | 水中橋 | 水中橋  |
| NO.53+2.8  | 水中橋 | 水中橋  |
| NO.53+7.8  | 水中橋 | 水中橋  |
| NO.53+12.8 | 水中橋 | 水中橋  |
| NO.53+17.8 | 水中橋 | 水中橋  |
| NO.54+2.8  | 水中橋 | 水中橋  |
| NO.54+7.8  | 水中橋 | 水中橋  |
| NO.54+12.8 | 水中橋 | 水中橋  |
| NO.54+17.8 | 水中橋 | 水中橋  |
| NO.55+2.8  | 水中橋 | 水中橋  |
| NO.55+7.8  | 水中橋 | 水中橋  |
| NO.55+12.8 | 水中橋 | 水中橋  |
| NO.55+17.8 | 水中橋 | 水中橋  |
| NO.56+2.8  | 水中橋 | 水中橋  |
| NO.56+7.8  | 水中橋 | 水中橋  |
| NO.56+12.8 | 水中橋 | 水中橋  |
| NO.56+17.8 | 水中橋 | 水中橋  |
| NO.57+2.8  | 水中橋 | 水中橋  |
| NO.57+7.8  | 水中橋 | 水中橋  |
| NO.57+12.8 | 水中橋 | 水中橋  |
| NO.57+17.8 | 水中橋 | 水中橋  |
| NO.58+2.8  | 水中橋 | 水中橋  |
| NO.58+7.8  | 水中橋 | 水中橋  |
| NO.58+12.8 | 水中橋 | 水中橋  |
| NO.58+17.8 | 水中橋 | 水中橋  |
| NO.59+2.8  | 水中橋 | 水中橋  |
| NO.59+7.8  | 水中橋 | 水中橋  |
| NO.59+12.8 | 水中橋 | 水中橋  |
| NO.59+17.8 | 水中橋 | 水中橋  |

|      |                |      |            |
|------|----------------|------|------------|
| 路線名  | 林道             | 事業名  | 8林道第1号     |
| 林道区分 | 川中線            | 級別区分 | 川中線 道路改良工事 |
| 年度   | 令和8年度          | 設計速度 | 30km/h     |
| 名称   | 伊具郡丸森町兼宇下南山 地内 | 設計者  | 6葉中 3番     |
| 施工地  | 伊具郡丸森町兼宇下南山 地内 | 設計者  |            |
| 施尺   | 1:500          | 番号   | 17         |

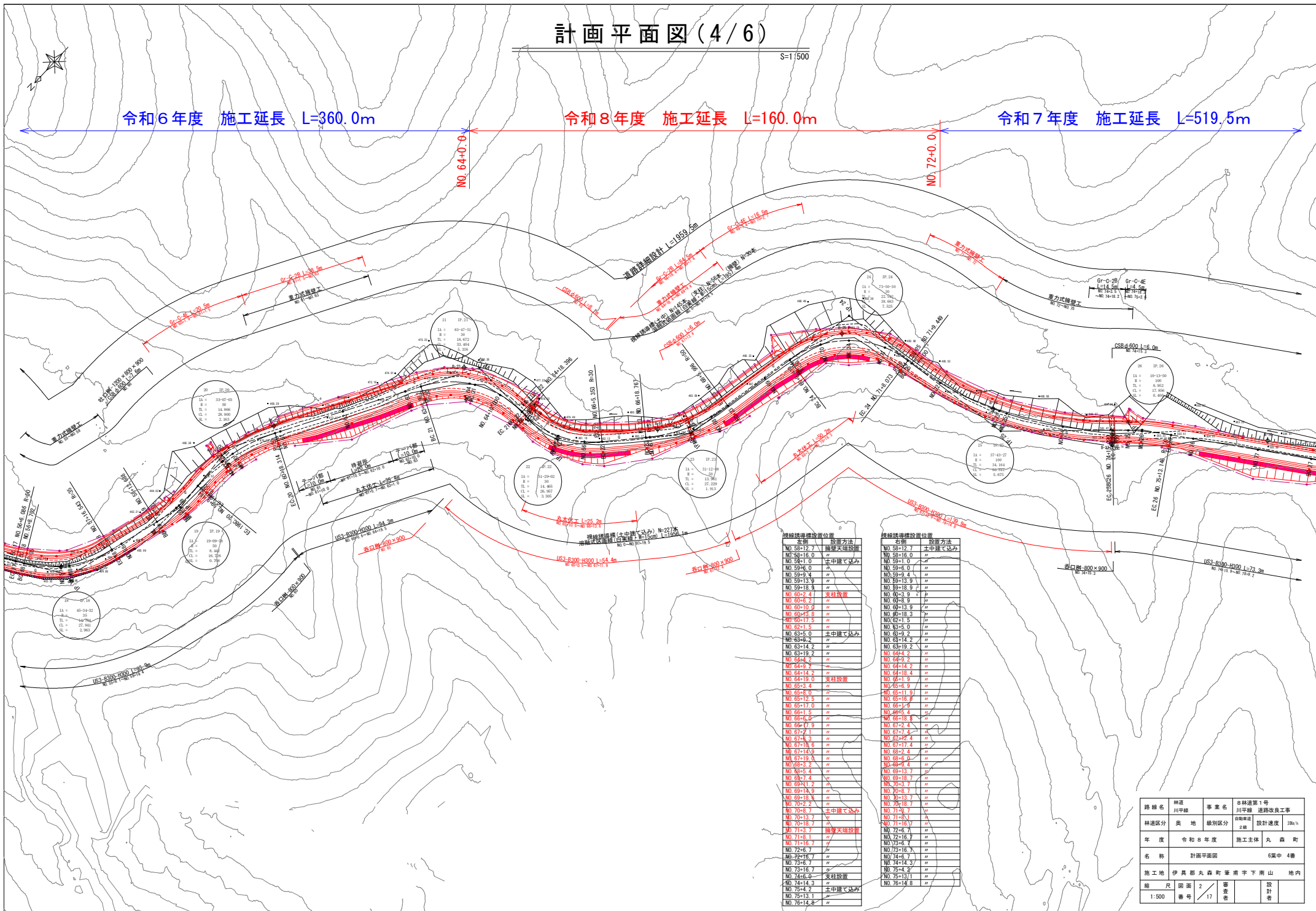
# 計画平面図(4/6)

S=1/500

令和6年度 施工延長 L=360.0m

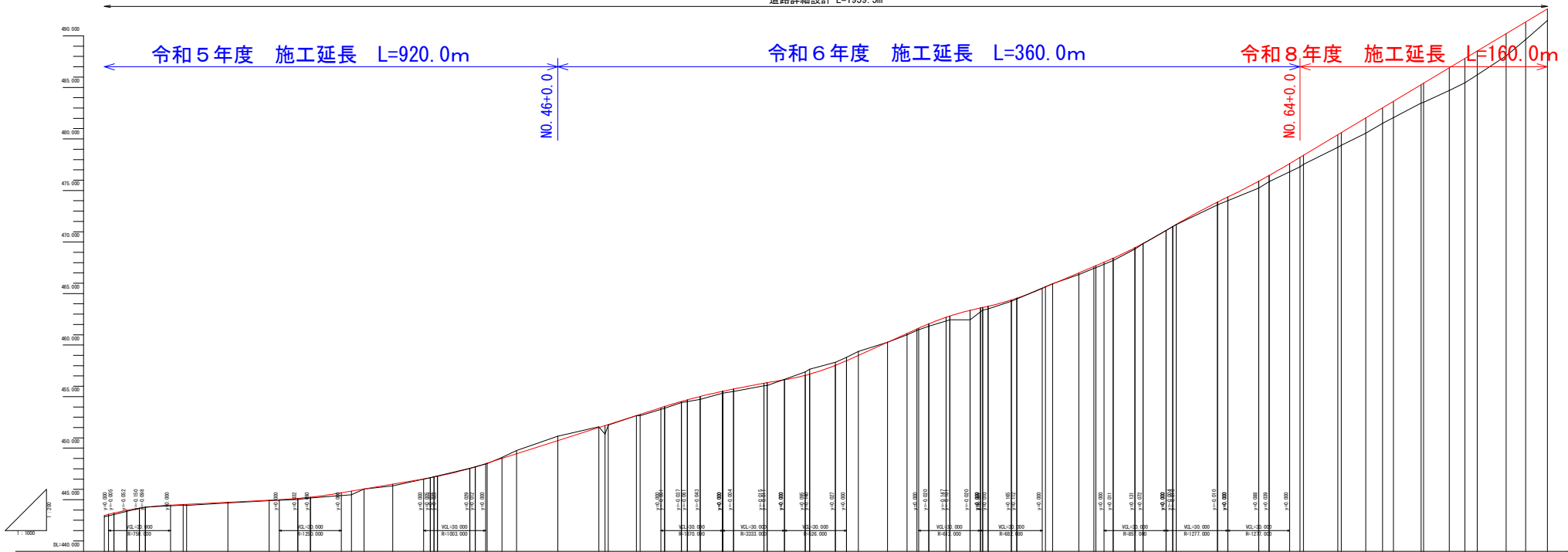
令和8年度 施工延長 L=160.0m

令和7年度 施工延長 L=519.5m



| 右側          | 設置方法   |
|-------------|--------|
| NO. 58+12.7 | 土中埋て込み |
| NO. 58+16.0 | 〃      |
| NO. 59+1.0  | 〃      |
| NO. 59+6.0  | 〃      |
| NO. 59+9.4  | 〃      |
| NO. 59+13.9 | 〃      |
| NO. 59+18.9 | 〃      |
| NO. 60+3.9  | 〃      |
| NO. 60+8.9  | 〃      |
| NO. 60+13.9 | 〃      |
| NO. 60+18.3 | 〃      |
| NO. 62+1.5  | 〃      |
| NO. 63+5.0  | 〃      |
| NO. 63+9.2  | 〃      |
| NO. 63+14.2 | 〃      |
| NO. 63+19.2 | 〃      |
| NO. 64+3.2  | 〃      |
| NO. 64+8.2  | 〃      |
| NO. 64+14.2 | 〃      |
| NO. 64+18.4 | 〃      |
| NO. 65+1.9  | 〃      |
| NO. 65+6.9  | 〃      |
| NO. 65+11.9 | 〃      |
| NO. 65+16.9 | 〃      |
| NO. 66+5.9  | 〃      |
| NO. 66+10.9 | 〃      |
| NO. 66+15.9 | 〃      |
| NO. 67+3.7  | 〃      |
| NO. 67+8.7  | 〃      |
| NO. 67+13.7 | 〃      |
| NO. 67+18.7 | 〃      |
| NO. 68+3.7  | 〃      |
| NO. 68+8.7  | 〃      |
| NO. 68+13.7 | 〃      |
| NO. 68+18.7 | 〃      |
| NO. 69+3.7  | 〃      |
| NO. 69+8.7  | 〃      |
| NO. 69+13.7 | 〃      |
| NO. 69+18.7 | 〃      |
| NO. 70+3.7  | 〃      |
| NO. 70+8.7  | 〃      |
| NO. 70+13.7 | 〃      |
| NO. 70+18.7 | 〃      |
| NO. 71+3.7  | 〃      |
| NO. 71+8.7  | 〃      |
| NO. 71+13.7 | 〃      |
| NO. 71+18.7 | 〃      |
| NO. 72+3.7  | 〃      |
| NO. 72+8.7  | 〃      |
| NO. 72+13.7 | 〃      |
| NO. 72+18.7 | 〃      |
| NO. 73+6.7  | 〃      |
| NO. 73+16.7 | 〃      |
| NO. 74+14.3 | 〃      |
| NO. 75+4.2  | 〃      |
| NO. 75+13.1 | 〃      |
| NO. 76+14.8 | 〃      |

|      |                 |      |            |
|------|-----------------|------|------------|
| 路線名  | 林道              | 事業名  | 8林道第1号     |
| 林道区分 | 川中線             | 区別区分 | 川中線 道路改良工事 |
| 年度   | 令和8年度           | 施工主体 | 丸森町        |
| 名称   | 計画平面図 6面中 4番    |      |            |
| 施工地  | 伊具郡丸森町兼南宇下南山 地内 |      |            |
| 縮尺   | 1:500           | 図面番号 | 2/17       |
| 設計者  | 審査者             |      |            |



| 勾配      | 許容     | 地盤     | 切土    | 盛土    | 追加       | 単      | 測点         | 平面線形    | 片すり  | 拡 |
|---------|--------|--------|-------|-------|----------|--------|------------|---------|------|---|
| 1:1.000 | 443.55 | 443.57 | 0.023 | 0.119 | 700.000  | 20.000 | NO.35      | 1:1.000 | 8000 |   |
| 1:1.000 | 443.70 | 443.72 | 0.023 | 0.133 | 704.784  | 4.784  | BC-11      | 1:1.000 | 8000 |   |
| 1:1.000 | 443.85 | 443.86 | 0.016 | 0.095 | 710.967  | 6.183  | MC-11      | 1:1.000 | 8000 |   |
| 1:1.000 | 444.00 | 444.00 | 0.023 | 0.068 | 716.000  | 5.033  | NO.36      | 1:1.000 | 8000 |   |
| 1:1.000 | 444.15 | 444.15 | 0.023 | 0.095 | 738.300  | 18.300 | NO.37      | 1:1.000 | 8000 |   |
| 1:1.000 | 444.30 | 444.30 | 0.023 | 0.095 | 740.000  | 1.700  | NO.38      | 1:1.000 | 8000 |   |
| 1:1.000 | 444.45 | 444.45 | 0.023 | 0.095 | 760.000  | 20.000 | NO.39      | 1:1.000 | 8000 |   |
| 1:1.000 | 444.60 | 444.60 | 0.023 | 0.045 | 780.000  | 20.000 | NO.39      | 1:1.000 | 8000 |   |
| 1:1.000 | 444.75 | 444.75 | 0.023 | 0.067 | 793.975  | 13.975 | EC-12      | 1:1.000 | 8000 |   |
| 1:1.000 | 444.90 | 444.90 | 0.023 | 0.068 | 800.000  | 6.025  | NO.40      | 1:1.000 | 8000 |   |
| 1:1.000 | 445.05 | 445.05 | 0.023 | 0.068 | 820.000  | 20.000 | NO.41      | 1:1.000 | 8000 |   |
| 1:1.000 | 445.20 | 445.20 | 0.023 | 0.013 | 826.110  | 6.110  | MC-12      | 1:1.000 | 8000 |   |
| 1:1.000 | 445.35 | 445.35 | 0.023 | 0.165 | 840.000  | 13.890 | NO.42      | 1:1.000 | 8000 |   |
| 1:1.000 | 445.50 | 445.50 | 0.023 | 0.010 | 858.244  | 18.244 | EC-12      | 1:1.000 | 8000 |   |
| 1:1.000 | 445.65 | 445.65 | 0.023 | 0.069 | 868.000  | 9.756  | NO.43      | 1:1.000 | 8000 |   |
| 1:1.000 | 445.80 | 445.80 | 0.023 | 0.005 | 885.000  | 5.800  | NO.44      | 1:1.000 | 8000 |   |
| 1:1.000 | 445.95 | 445.95 | 0.023 | 0.013 | 892.914  | 7.114  | EC-13      | 1:1.000 | 8000 |   |
| 1:1.000 | 446.10 | 446.10 | 0.023 | 0.028 | 900.000  | 7.086  | NO.45      | 1:1.000 | 8000 |   |
| 1:1.000 | 446.25 | 446.25 | 0.023 | 0.429 | 920.000  | 20.000 | NO.46      | 1:1.000 | 8000 |   |
| 1:1.000 | 446.40 | 446.40 | 0.023 | 0.071 | 944.535  | 24.535 | EC-14      | 1:1.000 | 8000 |   |
| 1:1.000 | 446.55 | 446.55 | 0.023 | 0.072 | 958.000  | 13.465 | NO.47      | 1:1.000 | 8000 |   |
| 1:1.000 | 446.70 | 446.70 | 0.023 | 0.169 | 971.780  | 11.780 | EC-14      | 1:1.000 | 8000 |   |
| 1:1.000 | 446.85 | 446.85 | 0.023 | 0.188 | 982.000  | 10.220 | NO.48      | 1:1.000 | 8000 |   |
| 1:1.000 | 447.00 | 447.00 | 0.023 | 0.274 | 989.096  | 6.196  | EC-15      | 1:1.000 | 8000 |   |
| 1:1.000 | 447.15 | 447.15 | 0.023 | 0.185 | 1000.000 | 10.904 | NO.50      | 1:1.000 | 8000 |   |
| 1:1.000 | 447.30 | 447.30 | 0.023 | 0.225 | 1005.332 | 5.332  | MC-15      | 1:1.000 | 8000 |   |
| 1:1.000 | 447.45 | 447.45 | 0.023 | 0.271 | 1020.000 | 14.668 | NO.51      | 1:1.000 | 8000 |   |
| 1:1.000 | 447.60 | 447.60 | 0.023 | 0.255 | 1040.000 | 19.992 | NO.52      | 1:1.000 | 8000 |   |
| 1:1.000 | 447.75 | 447.75 | 0.023 | 0.305 | 1054.700 | 12.556 | NO.53      | 1:1.000 | 8000 |   |
| 1:1.000 | 447.90 | 447.90 | 0.023 | 0.276 | 1065.763 | 5.763  | MC-16      | 1:1.000 | 8000 |   |
| 1:1.000 | 448.05 | 448.05 | 0.023 | 0.005 | 1080.000 | 14.237 | NO.54      | 1:1.000 | 8000 |   |
| 1:1.000 | 448.20 | 448.20 | 0.023 | 0.139 | 1089.332 | 9.332  | EC-16      | 1:1.000 | 8000 |   |
| 1:1.000 | 448.35 | 448.35 | 0.023 | 0.205 | 1100.000 | 5.668  | NO.55      | 1:1.000 | 8000 |   |
| 1:1.000 | 448.50 | 448.50 | 0.023 | 0.264 | 1118.000 | 18.000 | NO.56      | 1:1.000 | 8000 |   |
| 1:1.000 | 448.65 | 448.65 | 0.023 | 0.228 | 1120.000 | 9.873  | NO.55      | 1:1.000 | 8000 |   |
| 1:1.000 | 448.80 | 448.80 | 0.023 | 0.000 | 1142.000 | 22.000 | NO.57      | 1:1.000 | 8000 |   |
| 1:1.000 | 448.95 | 448.95 | 0.023 | 0.064 | 1156.543 | 13.543 | EC-18      | 1:1.000 | 8000 |   |
| 1:1.000 | 449.10 | 449.10 | 0.023 | 0.143 | 1172.000 | 12.000 | NO.59      | 1:1.000 | 8000 |   |
| 1:1.000 | 449.25 | 449.25 | 0.023 | 0.163 | 1181.000 | 7.000  | EC-19BC-20 | 1:1.000 | 8000 |   |
| 1:1.000 | 449.40 | 449.40 | 0.023 | 0.226 | 1189.414 | 8.393  | EC-19BC-20 | 1:1.000 | 8000 |   |
| 1:1.000 | 449.55 | 449.55 | 0.023 | 0.021 | 1200.000 | 10.566 | NO.60      | 1:1.000 | 8000 |   |
| 1:1.000 | 449.70 | 449.70 | 0.023 | 0.067 | 1203.664 | 3.664  | MC-20      | 1:1.000 | 8000 |   |
| 1:1.000 | 449.85 | 449.85 | 0.023 | 0.025 | 1218.314 | 14.599 | EC-20      | 1:1.000 | 8000 |   |
| 1:1.000 | 449.99 | 449.99 | 0.023 | 0.280 | 1240.000 | 20.000 | NO.62      | 1:1.000 | 8000 |   |
| 1:1.000 | 450.13 | 450.13 | 0.023 | 0.567 | 1260.000 | 20.000 | NO.63      | 1:1.000 | 8000 |   |
| 1:1.000 | 450.27 | 450.27 | 0.023 | 0.657 | 1264.982 | 4.982  | BC-21      | 1:1.000 | 8000 |   |
| 1:1.000 | 450.41 | 450.41 | 0.023 | 0.819 | 1280.000 | 15.000 | NO.64      | 1:1.000 | 8000 |   |
| 1:1.000 | 450.55 | 450.55 | 0.023 | 1.255 | 1300.000 | 16.000 | EC-22      | 1:1.000 | 8000 |   |
| 1:1.000 | 450.69 | 450.69 | 0.023 | 1.025 | 1332.382 | 12.382 | MC-23      | 1:1.000 | 8000 |   |
| 1:1.000 | 450.83 | 450.83 | 0.023 | 2.205 | 1350.000 | 7.000  | NO.69      | 1:1.000 | 8000 |   |
| 1:1.000 | 450.97 | 450.97 | 0.023 | 2.309 | 1365.996 | 5.996  | EC-23      | 1:1.000 | 8000 |   |
| 1:1.000 | 451.11 | 451.11 | 0.023 | 2.149 | 1380.000 | 14.004 | NO.69      | 1:1.000 | 8000 |   |
| 1:1.000 | 451.25 | 451.25 | 0.023 | 1.708 | 1389.410 | 9.410  | EC-24      | 1:1.000 | 8000 |   |
| 1:1.000 | 451.39 | 451.39 | 0.023 | 1.129 | 1400.000 | 10.590 | NO.70      | 1:1.000 | 8000 |   |

|      |                 |      |                         |
|------|-----------------|------|-------------------------|
| 路線名  | 林道<br>川平線       | 事業名  | 8林道第1号<br>川平線<br>道路改良工事 |
| 林道区分 | 農地              | 級別区分 | 2級                      |
| 年度   | 令和8年度           | 施工主体 | 丸森町                     |
| 名称   | 観断図 3葉中 2番      |      |                         |
| 施工地  | 伊豆郡丸森町兼南宇下南山 地内 |      |                         |
| 縮尺   | 1/200           | 番面   | 17                      |
| 備考   |                 |      |                         |



# 標準断面図

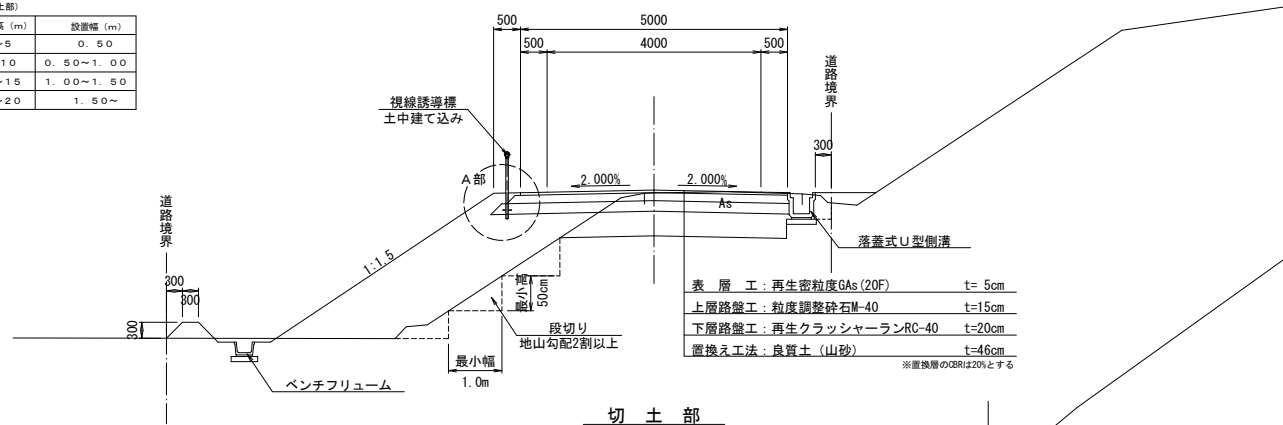
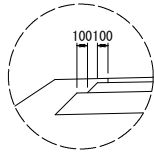
S=1:50

## 盛土部

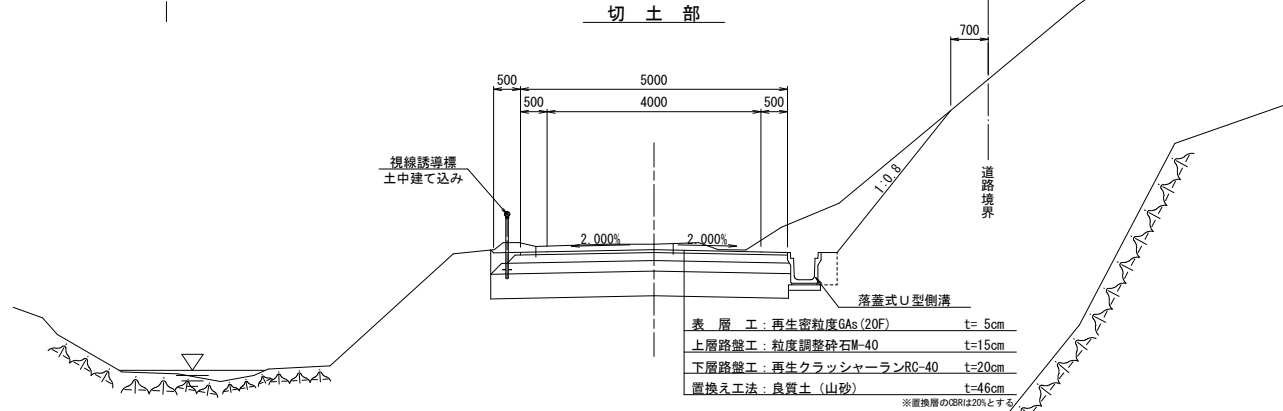
<用地幅杭余裕幅>

| (切土部)   |         | (盛土部)   |           |
|---------|---------|---------|-----------|
| 切土高 (m) | 設置幅 (m) | 盛土高 (m) | 設置幅 (m)   |
|         | 地形急峻    | 0~5     | 0.50      |
| 0~3     | 0.70    | 5~10    | 0.50~1.00 |
| 3~7     | 0.70    | 10~15   | 1.00~1.50 |
| 7~14    | 1.00    | 15~20   | 1.50~     |
| 14以上    | 1.50    |         |           |

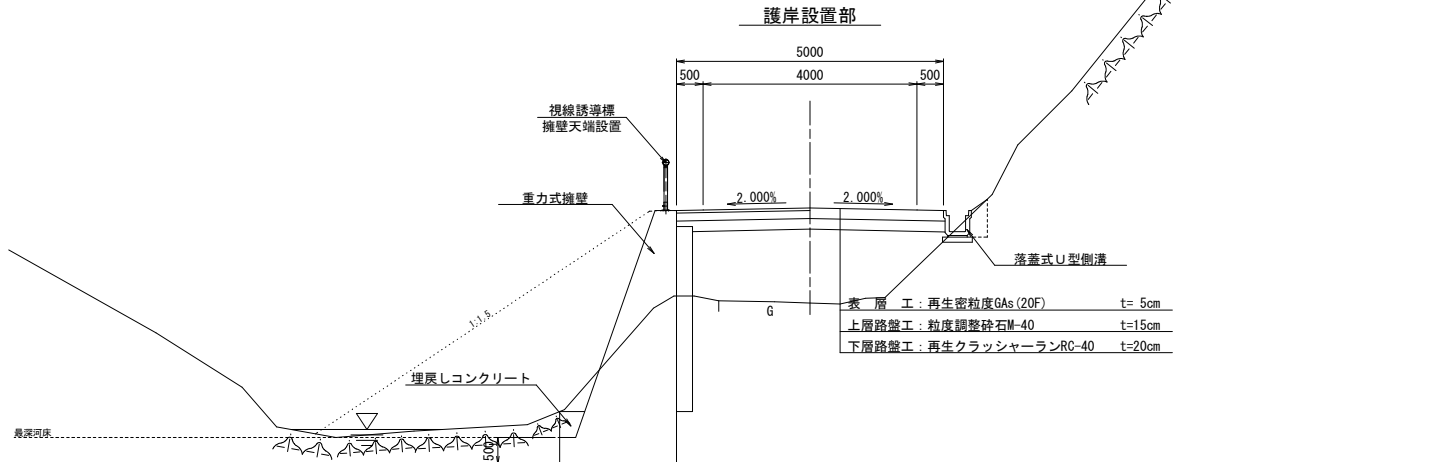
### A部詳細図



## 切土部



## 護岸設置部



### 設計条件

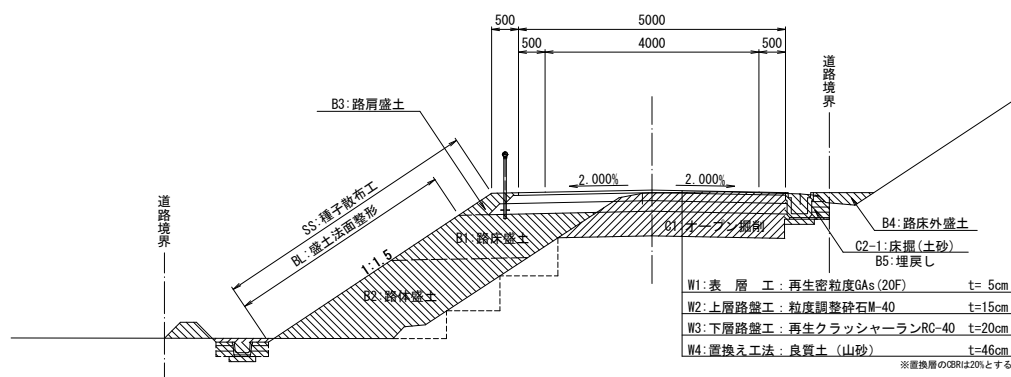
|         |                       |
|---------|-----------------------|
| 路線名     | 林道 川平線                |
| 計画交通量   | 80台/日                 |
| 林道区分    | 奥地                    |
| 級別区分    | 自動車道2級                |
| 設計速度    | 30 km/h               |
| 幅員構成    | W=5.0m(0.50+4.0+0.50) |
| 目標設計CBR | 3% (設計CBR=0.7%)       |
| 交通量区分   | N1交通(10台/日・方向)        |
| 設計凍結深   | 16 cm                 |

|      |                |      |                   |
|------|----------------|------|-------------------|
| 路線名  | 林道 川平線         | 事業名  | 8林道第1号 川平線 道路改良工事 |
| 林道区分 | 奥地             | 級別区分 | 自動車道2級            |
| 年度   | 令和8年度          | 施工主体 | 丸森町               |
| 名称   | 標準断面図 1案中 1番   |      |                   |
| 施工地  | 伊具郡丸森町南宇下南山 地内 |      |                   |
| 縮尺   | 図面 5           | 審査者  | 設計者               |
| 1:50 | 番号 17          |      |                   |

# 土工区分図

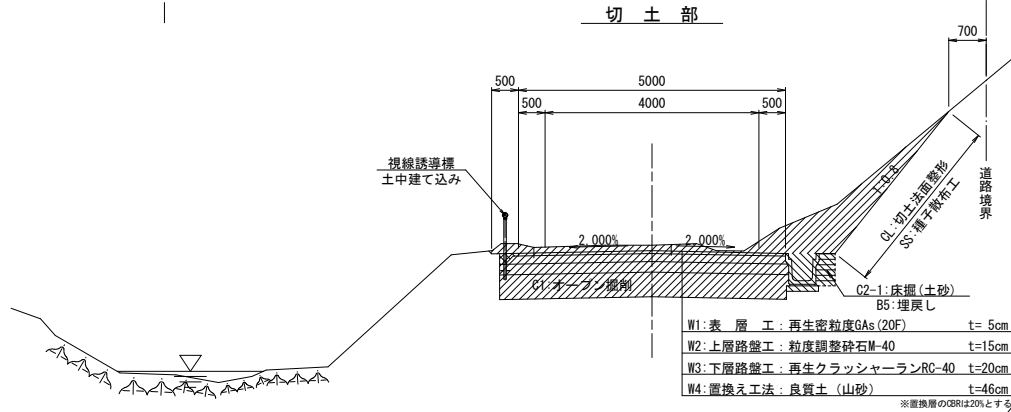
S=1:50

## 盛土部

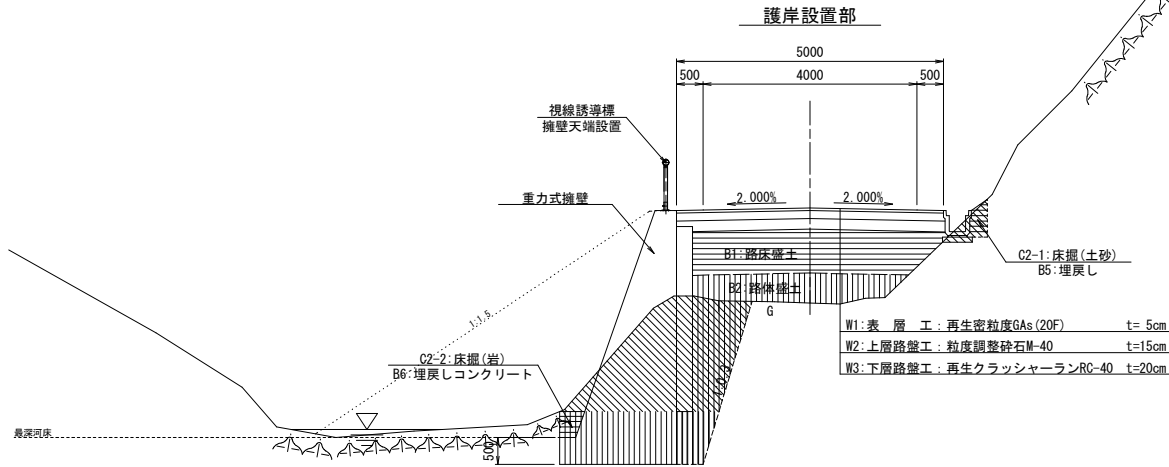


| 種別    | 細別     | 数量区分       | 記号 | 種別        | 細別        | 数量区分       | 記号 |
|-------|--------|------------|----|-----------|-----------|------------|----|
| 掘削工   | オープン掘削 |            |    | 作業土工      | 床掘        | B1(床掘(土砂)) |    |
| 盛土工   | 路床盛土   | W<2.5m     |    |           | 埋戻し       | B4(床掘(岩))  |    |
|       |        | 2.5≦W<4.0m |    |           |           | W<1.0m     |    |
| 路体盛土  | 路体盛土   | W≧4.0m     |    | 法面整形工     | 埋戻しコンクリート |            |    |
|       |        | W<2.5m     |    |           | 切土法面整形    | CL         |    |
| 路肩盛土  | 路肩盛土   | 2.5≦W<4.0m |    | 法面保護工     | 盛土法面整形    |            | BL |
|       |        | W≧4.0m     |    |           | 種子散布工     | SS         |    |
| 路床外盛土 | 路床外盛土  | W<2.5m     |    | 7.5m以上舗装工 | 表層工       |            | W1 |
|       |        | W<2.5m     |    |           | 上層路盤工     |            | W2 |
|       |        | W<2.5m     |    |           | 下層路盤工     |            | W3 |

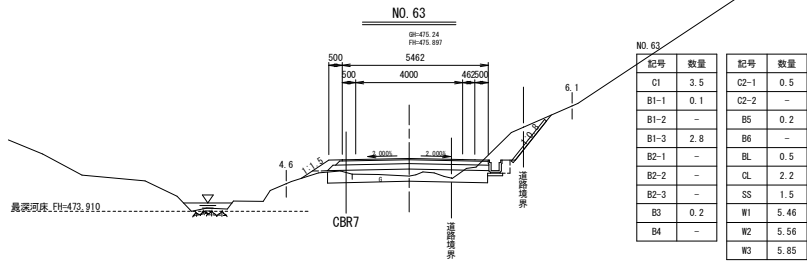
## 切土部



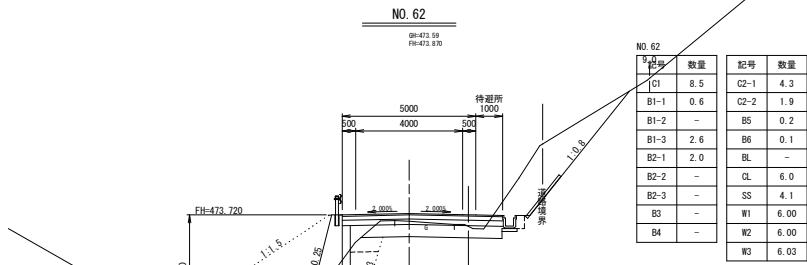
## 護岸設置部



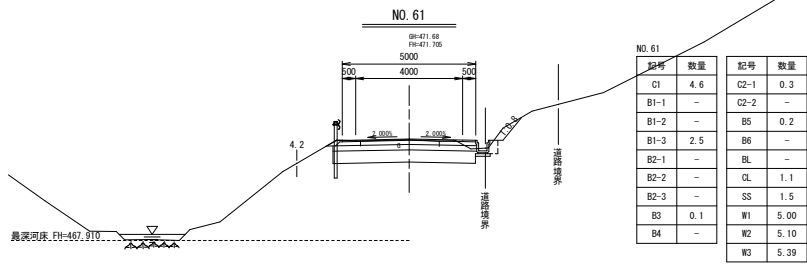
|      |                |      |                      |
|------|----------------|------|----------------------|
| 路線名  | 林道<br>川中線      | 事業名  | 8林道第1号<br>川中線 道路改良工事 |
| 林道区分 | 奥地             | 級別区分 | 従来道<br>2級            |
| 年度   | 令和8年度          | 施工主体 | 丸森町                  |
| 名称   | 土工区分図          |      | 1案中 1番               |
| 施工地  | 伊具郡丸森町兼宇下南山 地内 |      |                      |
| 縮尺   | 1:50           | 図面番号 | 6/17                 |
|      |                | 審査者  |                      |
|      |                | 設計者  |                      |



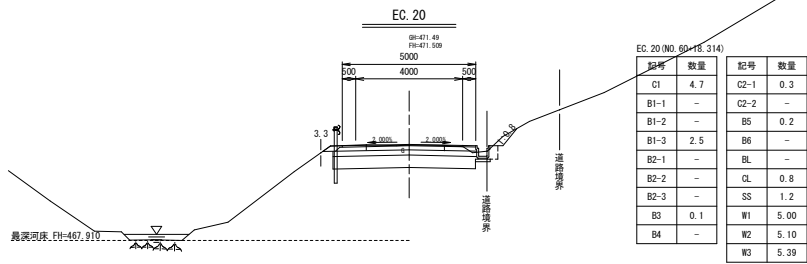
DL=470.0



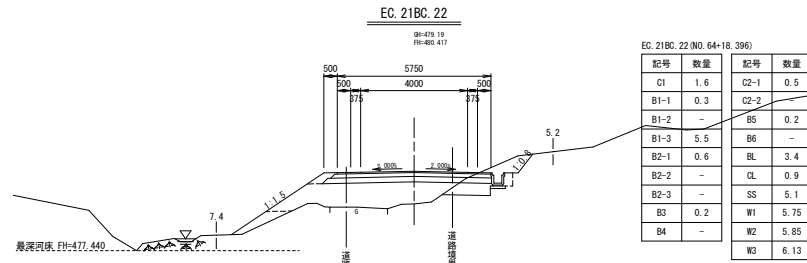
DL=475.0



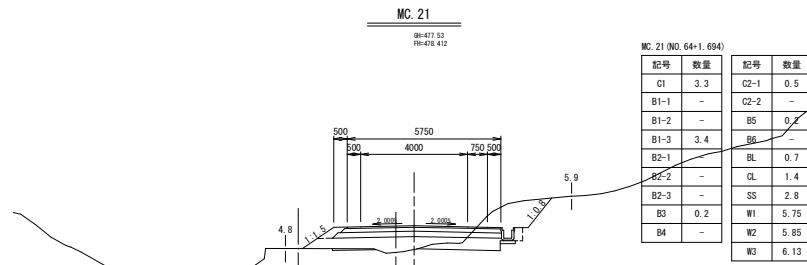
DL=465.0



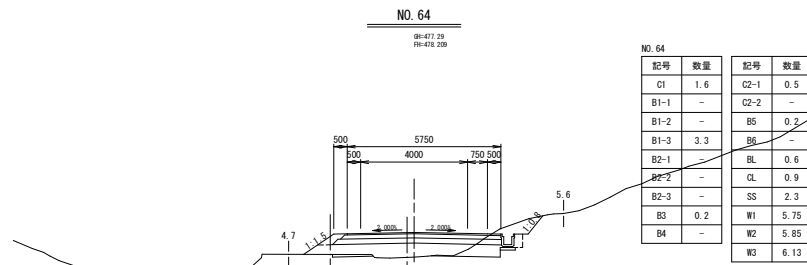
DL=465.0



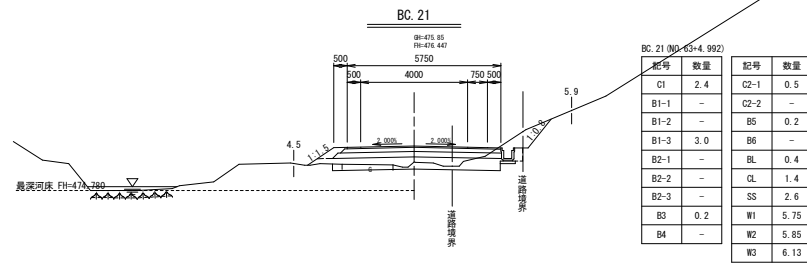
DL=475.0



DL=475.0

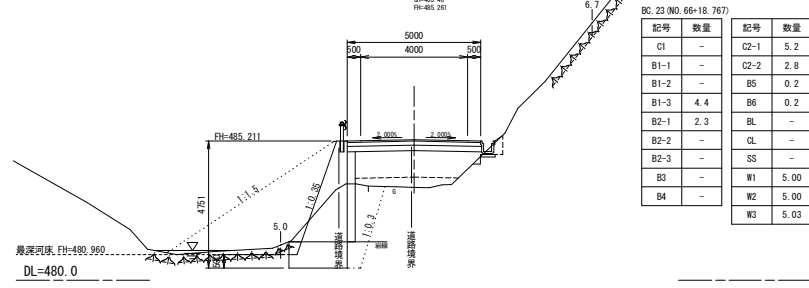
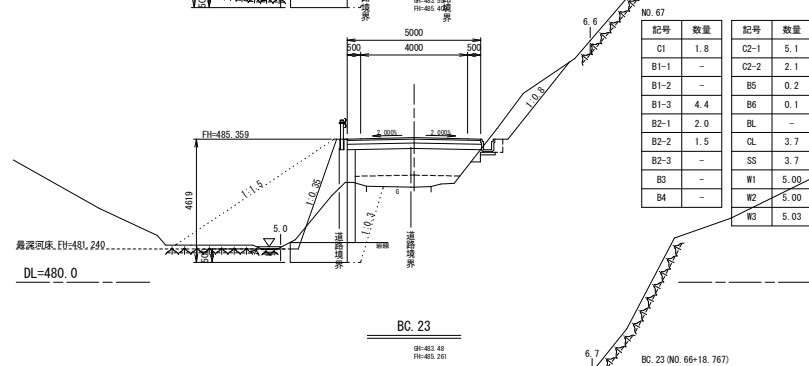
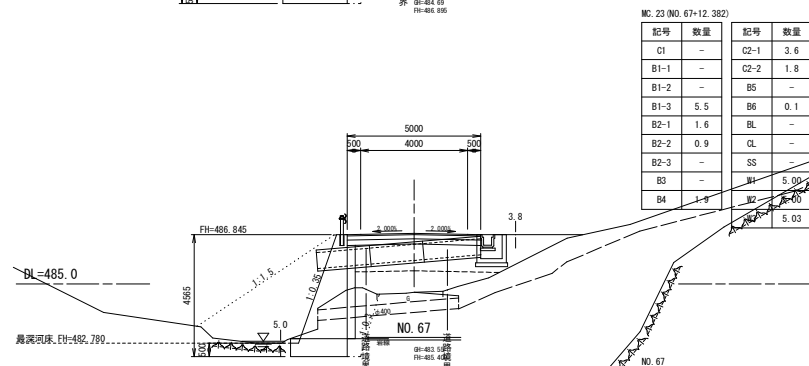
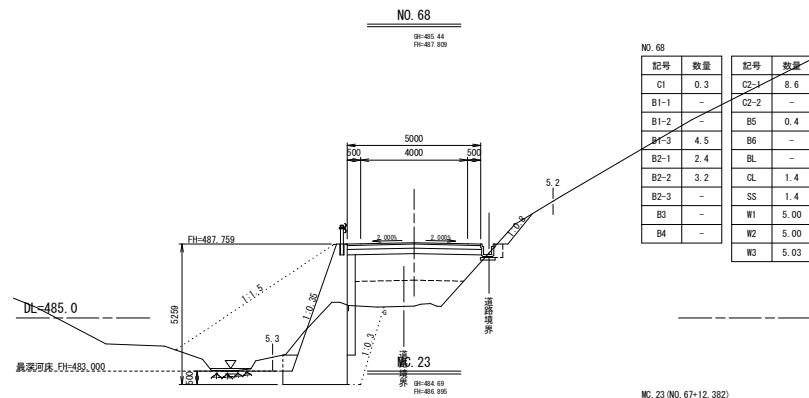
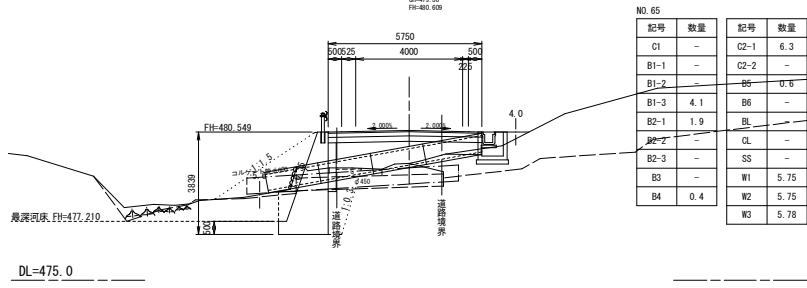
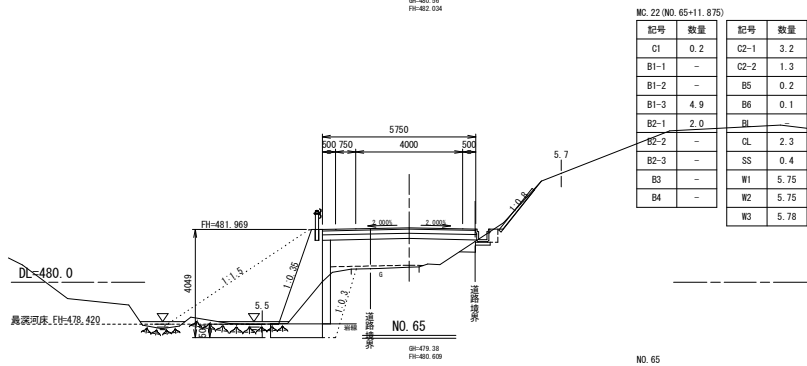
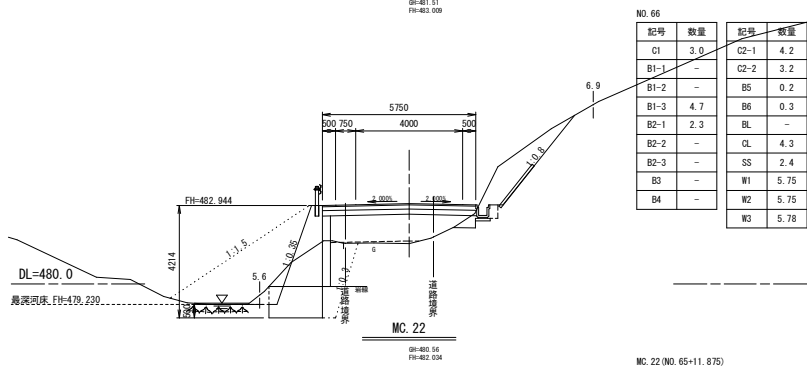
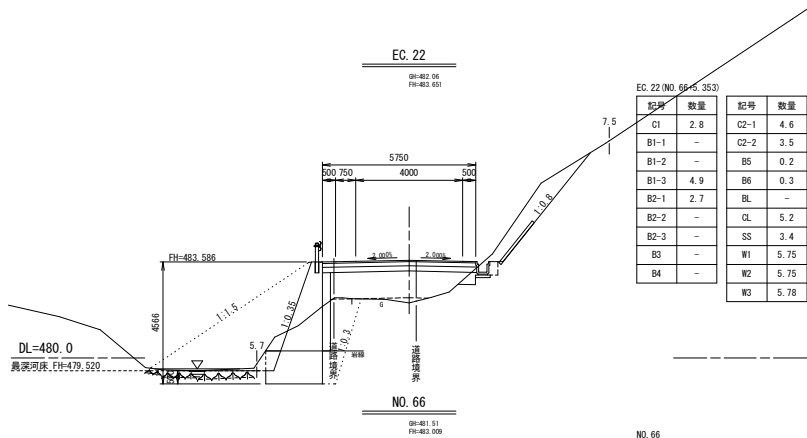


DL=475.0

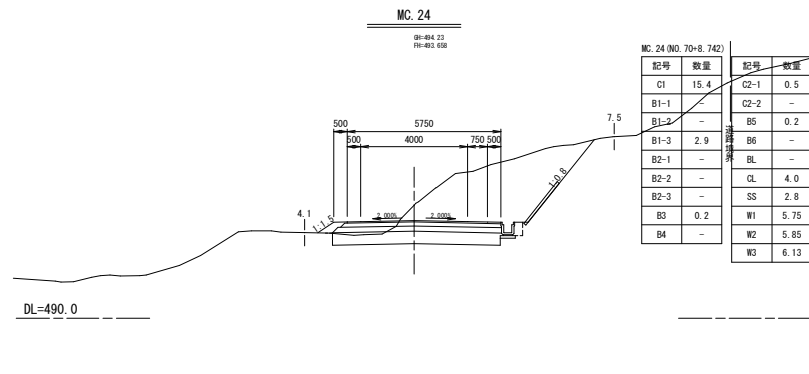
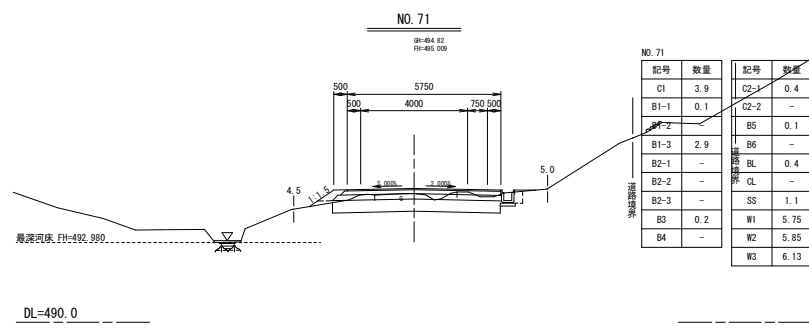
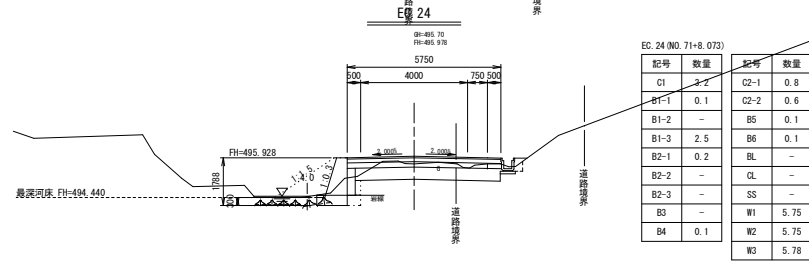
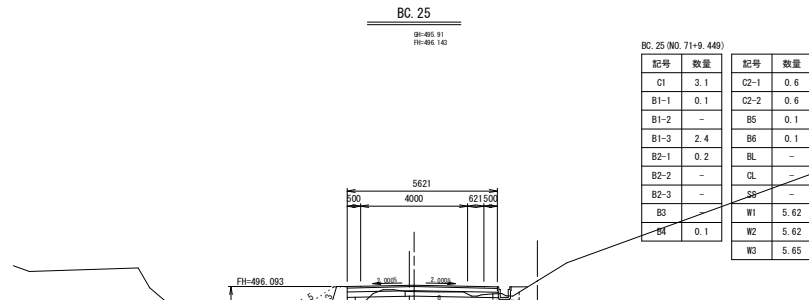
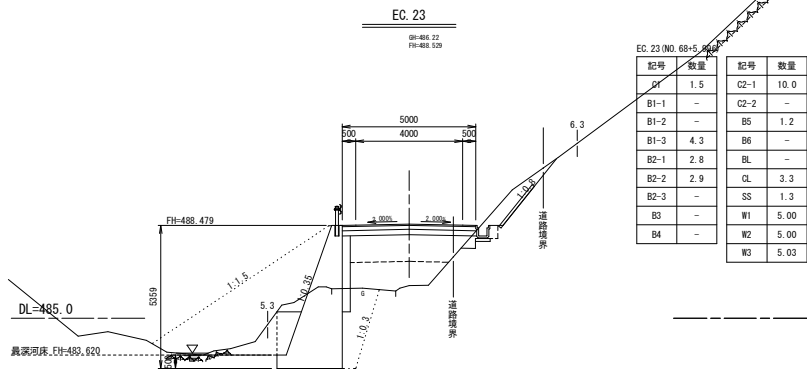
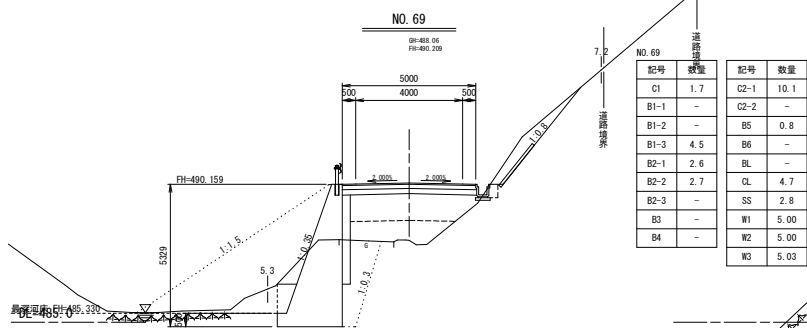
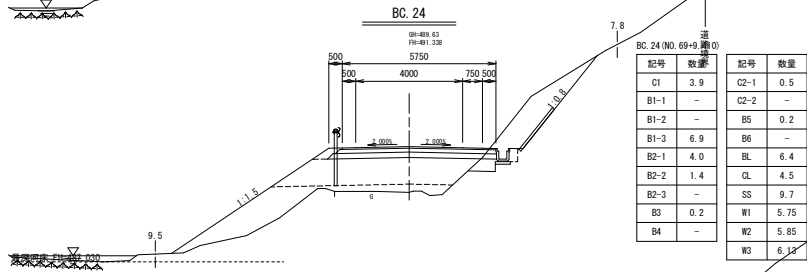
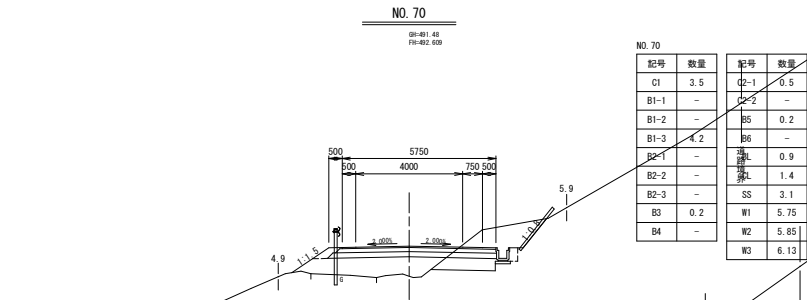


DL=470.0

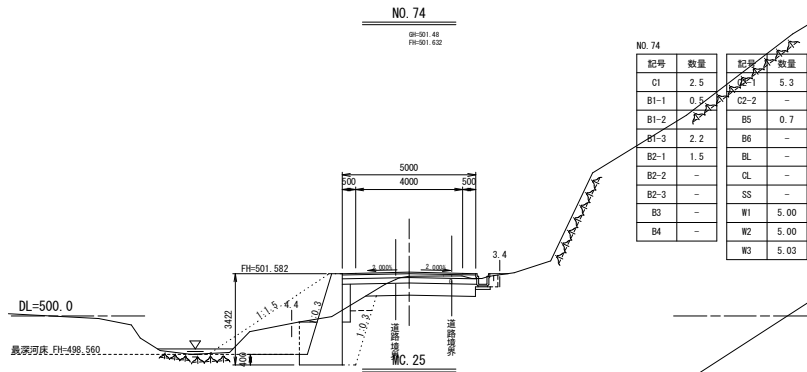
|      |              |      |          |
|------|--------------|------|----------|
| 路線名  | 林道           | 事業名  | 8林道第1号   |
| 林道区分 | 川平線          | 奥地   | 川平線      |
| 年度   | 令和8年度        | 級別区分 | 道路改良工事   |
| 名称   | 横断図          | 設計速度 | 30km/h   |
| 施工地  | 伊具郡丸森町兼南宇下南山 | 設計者  | 27策中 17番 |
| 縮尺   | 1:100        | 審査者  |          |
| 図面番号 | 7/17         | 設計者  |          |



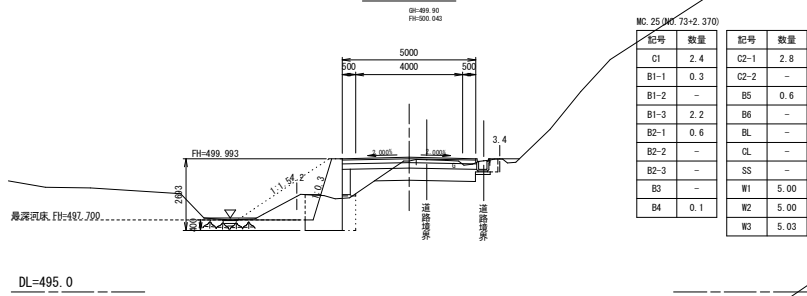
|       |                 |      |                         |
|-------|-----------------|------|-------------------------|
| 路線名   | 林道<br>川平線       | 事業名  | 8林道第1号<br>川平線<br>道路改良工事 |
| 林道区分  | 農地              | 級別区分 | 設計速度<br>30km/h          |
| 年度    | 令和8年度           | 施工主体 | 丸森町                     |
| 名称    | 横断箇             |      | 27箇中 18箇                |
| 施工地   | 伊具郡丸森町兼南宇下南山 地内 |      |                         |
| 縮尺    | 図面 8            | 審査   | 設計                      |
| 1:100 | 番号 17           | 査者   | 計者                      |



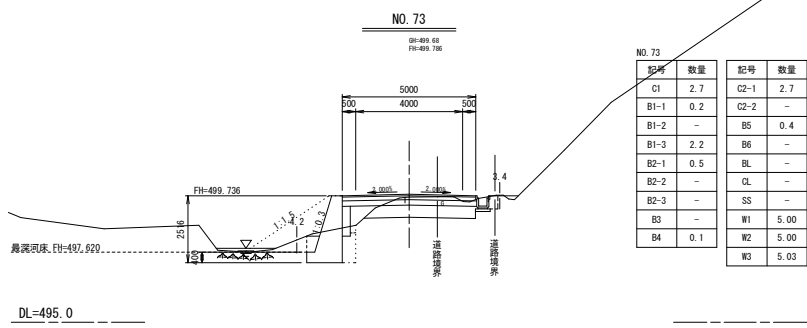
|      |             |      |          |
|------|-------------|------|----------|
| 路線名  | 林道          | 事業名  | 日林道第1号   |
| 林道区分 | 川平線         | 級別区分 | 川平線      |
| 年度   | 令和8年度       | 設計速度 | 30km/h   |
| 名称   | 横断図         | 施工主体 | 丸森町      |
| 施工地  | 伊具郡丸森町兼宇下南山 | 設計者  | 27策中 19番 |
| 縮尺   | 1:100       | 番    | 17       |
| 図面番号 | 9           | 番    | 17       |
|      |             | 査    |          |
|      |             | 者    |          |
|      |             | 計    |          |
|      |             | 者    |          |



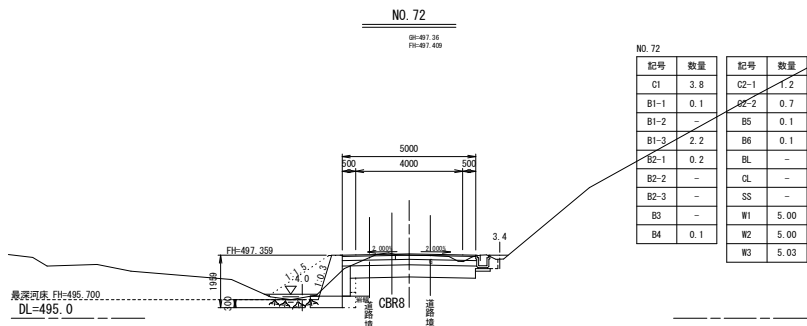
| 記号   | 数量  | 記号   | 数量   |
|------|-----|------|------|
| C1   | 2.5 | C2-1 | 5.3  |
| B1-1 | 0.5 | C2-2 | -    |
| B1-2 | -   | B5   | 0.7  |
| B1-3 | 2.2 | B6   | -    |
| B2-1 | 1.5 | BL   | -    |
| B2-2 | -   | CL   | -    |
| B2-3 | -   | SS   | -    |
| B3   | -   | W1   | 5.00 |
| B4   | -   | W2   | 5.00 |
|      |     | W3   | 5.03 |



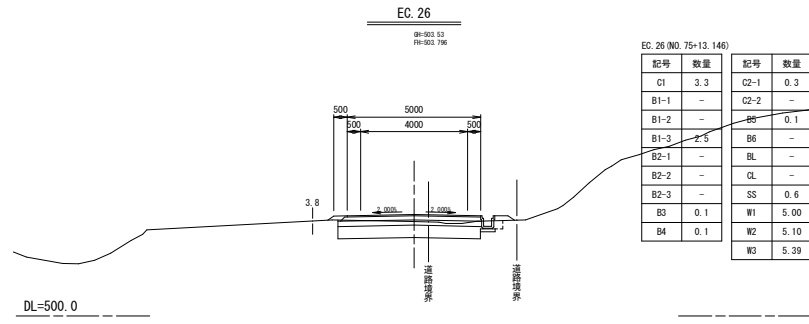
| 記号   | 数量  | 記号   | 数量   |
|------|-----|------|------|
| C1   | 2.4 | C2-1 | 2.8  |
| B1-1 | 0.3 | C2-2 | -    |
| B1-2 | -   | B5   | 0.6  |
| B1-3 | 2.2 | B6   | -    |
| B2-1 | 0.6 | BL   | -    |
| B2-2 | -   | CL   | -    |
| B2-3 | -   | SS   | -    |
| B3   | -   | W1   | 5.00 |
| B4   | 0.1 | W2   | 5.00 |
|      |     | W3   | 5.03 |



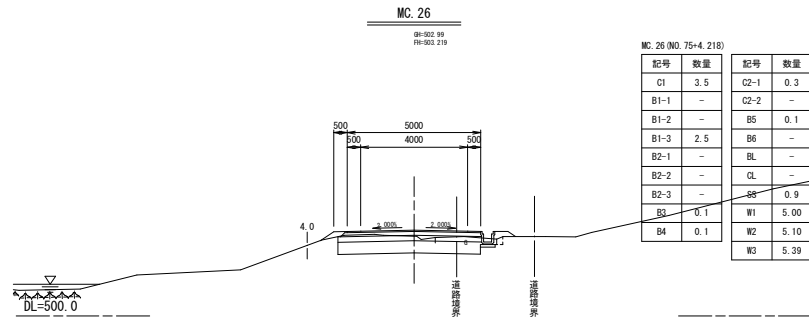
| 記号   | 数量  | 記号   | 数量   |
|------|-----|------|------|
| C1   | 2.7 | C2-1 | 2.7  |
| B1-1 | 0.2 | C2-2 | -    |
| B1-2 | -   | B5   | 0.4  |
| B1-3 | 2.2 | B6   | -    |
| B2-1 | 0.5 | BL   | -    |
| B2-2 | -   | CL   | -    |
| B2-3 | -   | SS   | -    |
| B3   | -   | W1   | 5.00 |
| B4   | 0.1 | W2   | 5.00 |
|      |     | W3   | 5.03 |



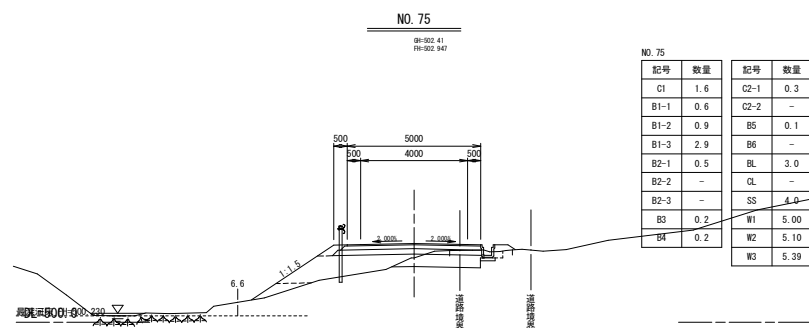
| 記号   | 数量  | 記号   | 数量   |
|------|-----|------|------|
| C1   | 3.8 | C2-1 | 1.2  |
| B1-1 | 0.1 | C2-2 | 0.7  |
| B1-2 | -   | B5   | 0.1  |
| B1-3 | 2.2 | B6   | 0.1  |
| B2-1 | 0.2 | BL   | -    |
| B2-2 | -   | CL   | -    |
| B2-3 | -   | SS   | -    |
| B3   | -   | W1   | 5.00 |
| B4   | 0.1 | W2   | 5.00 |
|      |     | W3   | 5.03 |



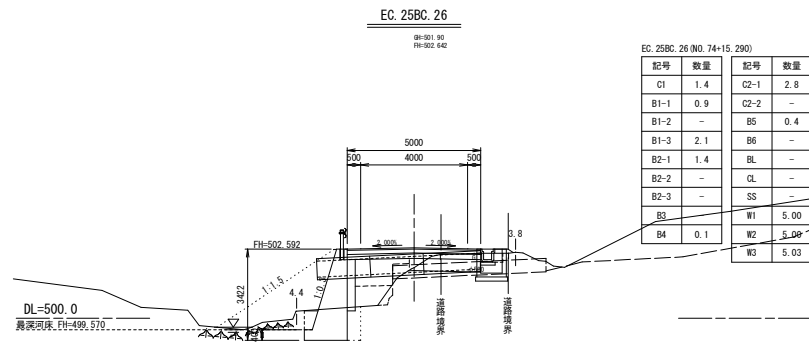
| 記号   | 数量  | 記号   | 数量   |
|------|-----|------|------|
| C1   | 3.3 | C2-1 | 0.3  |
| B1-1 | -   | C2-2 | -    |
| B1-2 | -   | B5   | 0.1  |
| B1-3 | 2.5 | B6   | -    |
| B2-1 | -   | BL   | -    |
| B2-2 | -   | CL   | -    |
| B2-3 | -   | SS   | 0.6  |
| B3   | 0.1 | W1   | 5.00 |
| B4   | 0.1 | W2   | 5.10 |
|      |     | W3   | 5.39 |



| 記号   | 数量  | 記号   | 数量   |
|------|-----|------|------|
| C1   | 3.5 | C2-1 | 0.3  |
| B1-1 | -   | C2-2 | -    |
| B1-2 | -   | B5   | 0.1  |
| B1-3 | 2.5 | B6   | -    |
| B2-1 | -   | BL   | -    |
| B2-2 | -   | CL   | -    |
| B2-3 | -   | SS   | 0.9  |
| B3   | 0.1 | W1   | 5.00 |
| B4   | 0.1 | W2   | 5.10 |
|      |     | W3   | 5.39 |



| 記号   | 数量  | 記号   | 数量   |
|------|-----|------|------|
| C1   | 1.6 | C2-1 | 0.3  |
| B1-1 | 0.6 | C2-2 | -    |
| B1-2 | 0.9 | B5   | 0.1  |
| B1-3 | 2.9 | B6   | -    |
| B2-1 | 0.5 | BL   | 3.0  |
| B2-2 | -   | CL   | -    |
| B2-3 | -   | SS   | 4.0  |
| B3   | 0.2 | W1   | 5.00 |
| B4   | 0.2 | W2   | 5.10 |
|      |     | W3   | 5.39 |



| 記号   | 数量  | 記号   | 数量   |
|------|-----|------|------|
| C1   | 1.4 | C2-1 | 2.8  |
| B1-1 | 0.9 | C2-2 | -    |
| B1-2 | -   | B5   | 0.4  |
| B1-3 | 2.1 | B6   | -    |
| B2-1 | 1.4 | BL   | -    |
| B2-2 | -   | CL   | -    |
| B2-3 | -   | SS   | -    |
| B3   | -   | W1   | 5.00 |
| B4   | 0.1 | W2   | 5.00 |
|      |     | W3   | 5.03 |

|      |                 |          |                         |
|------|-----------------|----------|-------------------------|
| 路線名  | 林道<br>川平線       | 事業名      | 8林道第1号<br>川平線<br>道路改良工事 |
| 林道区分 | 奥地              | 級別区分     | 設計速度<br>30km/h          |
| 年度   | 令和8年度           | 施工主体     | 丸森町                     |
| 名称   | 横断図 27葉中 20葉    |          |                         |
| 施工地  | 伊具郡丸森町兼南宇下南山 地内 |          |                         |
| 縮尺   | 1:100           | 図面<br>番号 | 10<br>17                |
|      |                 | 審査<br>者  | 設計<br>者                 |

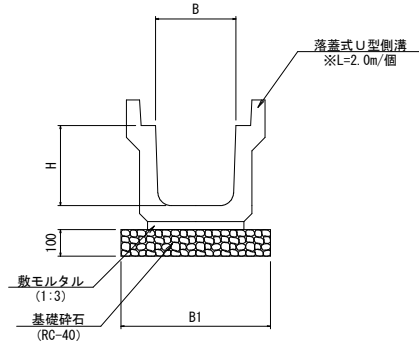
# 小構造物詳細図(1/2)

丸太伏工

S=1:20

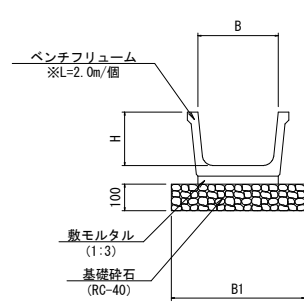
落蓋式U型側溝

S=1:10



ベンチフリユーム

S=1:10



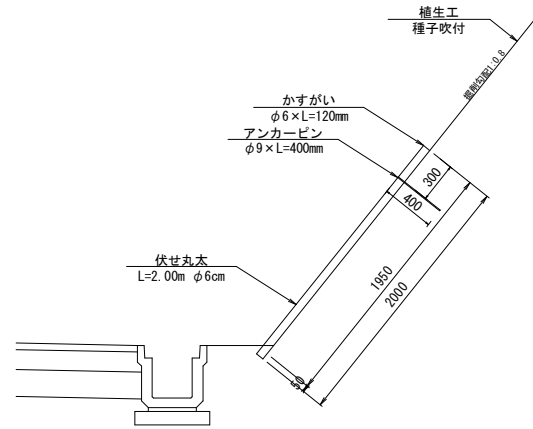
寸法表

| 記号            | B   | H   | B1  | 参考重量(kg) |
|---------------|-----|-----|-----|----------|
| US3-B300-H300 | 300 | 300 | 560 | 402      |
| US3-B400-H400 | 400 | 400 | 600 | 493      |

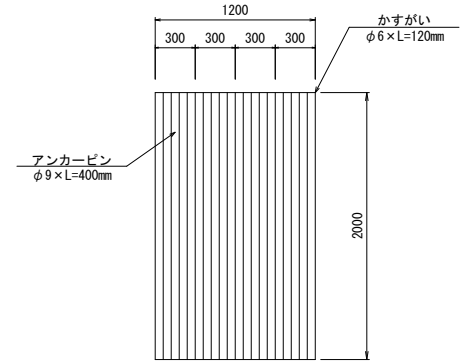
寸法表

| 記号           | B   | H   | B1  | 参考重量(kg) |
|--------------|-----|-----|-----|----------|
| BF-B300-H200 | 300 | 200 | 500 | 136      |

断面図



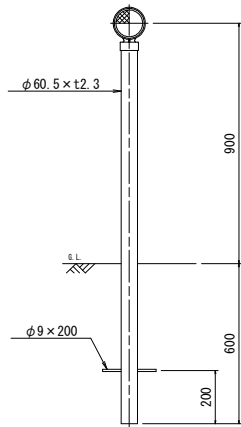
展開図



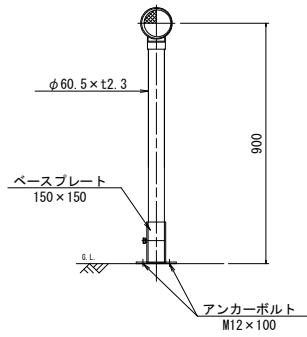
視線誘導標

S=1:10

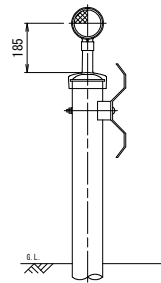
土中建込



擁壁天端設置



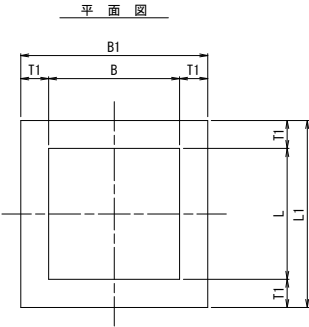
防護柵設置



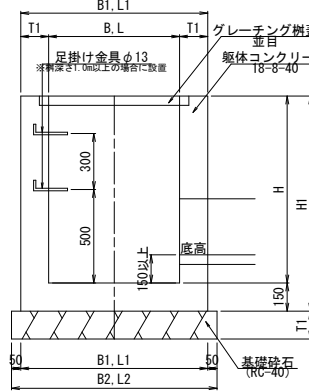
|      |                 |      |                         |
|------|-----------------|------|-------------------------|
| 路線名  | 林道<br>川中線       | 事業名  | 8林道第1号<br>川中線<br>道路改良工事 |
| 林道区分 | 奥地              | 級別区分 | 設計速度<br>30km/h          |
| 年度   | 令和8年度           | 施工主体 | 丸森町                     |
| 名称   | 横断工詳細図 9案中 6番   |      |                         |
| 施工地  | 伊具郡丸森町兼南字下南山 地内 |      |                         |
| 縮尺   | 11              | 審査者  | 設計者                     |
| 図示番号 | 17              |      |                         |

# 小構造物詳細図(2/2)

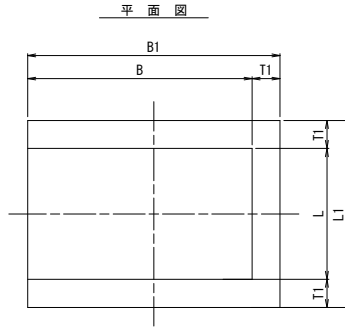
接続樹・呑口樹工一般図



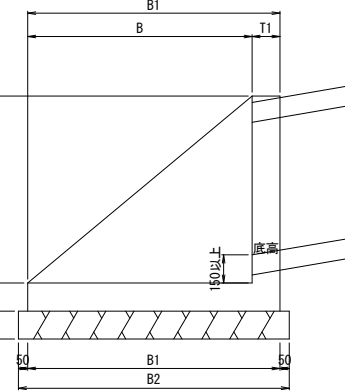
断面図



吐口樹工一般図



断面図



接続樹一覧表

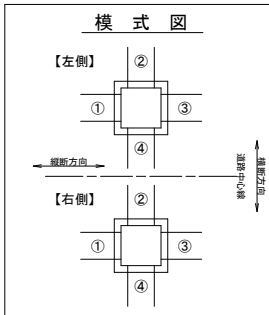
| 測点          | 位置 | 接続樹タイプ<br>(記号)    | 天端高<br>(m) | 樹底高<br>(m) | 模式図 | ①             |           | ②         |           | ③             |           | ④         |           | 摘要            |
|-------------|----|-------------------|------------|------------|-----|---------------|-----------|-----------|-----------|---------------|-----------|-----------|-----------|---------------|
|             |    |                   |            |            |     | 流出入タイプ        | 底高<br>(m) | 流出入タイプ    | 底高<br>(m) | 流出入タイプ        | 底高<br>(m) | 流出入タイプ    | 底高<br>(m) |               |
| NO. 0+3.2   | L  | B600-L600-H600    | 421.510    | 420.910    |     | BF-B300×H200  | 421.060   | 現況水路      | 421.060   | BF-B300×H200  | 421.060   | -         | -         |               |
| NO. 8+12.9  | L  | B1200-L800-H900   | 425.520    | 424.620    |     | -             | -         | 河川        | 424.620   | -             | -         | CSB-φ600  | 424.770   |               |
| NO. 17+2.9  | L  | B1200-L800-H900   | 431.740    | 430.840    |     | -             | -         | 河川        | 430.840   | -             | -         | CSB-φ600  | 430.990   |               |
| NO. 20+1.7  | L  | B1200-L800-H900   | 433.790    | 432.890    |     | -             | -         | 現況水路      | 432.890   | -             | -         | CSB-φ600  | 433.040   |               |
| NO. 25+7.70 | L  | B1200-L800-H900   | 436.320    | 435.420    |     | -             | -         | 現況水路      | 435.420   | -             | -         | CSB-φ600  | 435.570   |               |
| NO. 30      | L  | B1400-L1000-H1000 | 438.160    | 437.160    |     | -             | -         | 河川        | 437.160   | -             | -         | CSB-φ700  | 437.310   |               |
| NO. 36+18.3 | L  | B2100-L1500-H1500 | 443.970    | 442.470    |     | -             | -         | 現況水路      | 442.470   | -             | -         | CSB-φ1100 | 442.620   |               |
| NO. 47+2.9  | L  | B1200-L800-H900   | 452.067    | 451.167    |     | -             | -         | 河川        | 451.167   | -             | -         | CSB-φ600  | 451.317   |               |
| NO. 49+2.9  | L  | B1200-L800-H900   | 453.810    | 452.910    |     | -             | -         | 河川        | 452.910   | -             | -         | CSB-φ600  | 453.060   |               |
| NO. 60      | L  | B1200-L800-H900   | 467.730    | 466.830    |     | -             | -         | 河川        | 466.830   | -             | -         | CSB-φ600  | 466.980   |               |
| NO. 78+9.7  | L  | B1200-L800-H900   | 507.400    | 506.500    |     | -             | -         | 河川        | 506.500   | -             | -         | CSB-φ600  | 506.650   |               |
| NO. 82+16.4 | L  | B1600-L1100-H1200 | 513.180    | 511.980    |     | -             | -         | 現況水路      | 511.980   | -             | -         | CSB-φ800  | 512.130   |               |
| NO. 89+3.7  | L  | B1200-L800-H900   | 516.830    | 515.930    |     | -             | -         | 河川        | 515.930   | -             | -         | CSB-φ600  | 516.080   |               |
| NO. 97+11.6 | L  | B1600-L1100-H1200 | 525.300    | 524.100    |     | -             | -         | 現況水路      | 524.100   | -             | -         | CSB-φ800  | 524.250   |               |
| NO. 8+12.9  | R  | B800-L800-H900    | 425.942    | 425.042    |     | US3-B400×H400 | 425.447   | CSB-φ600  | 425.192   | US3-B300×H300 | 425.547   | -         | -         | グレーチング樹蓋 1-25 |
| NO. 11+0.1  | R  | B1000-L1000-H1100 | 427.650    | 426.550    |     | US3-B300×H300 | 427.255   | CSB-φ700  | 426.794   | US3-B300×H300 | 427.255   | -         | -         | グレーチング樹蓋 1-25 |
| NO. 12+17.0 | R  | B600-L600-H600    | 429.154    | 428.554    |     | US3-B300×H300 | 428.759   | -         | -         | US3-B300×H300 | 428.759   | 沢         | 428.759   | グレーチング樹蓋 1-25 |
| NO. 17+2.9  | R  | B800-L800-H900    | 432.590    | 431.690    |     | US3-B300×H300 | 432.195   | CSB-φ600  | 431.840   | US3-B300×H300 | 432.195   | -         | -         | グレーチング樹蓋 1-25 |
| NO. 20+1.7  | R  | B800-L800-H900    | 434.941    | 434.041    |     | US3-B300×H300 | 434.546   | CSB-φ600  | 434.191   | US3-B300×H300 | 434.546   | -         | -         | グレーチング樹蓋 1-25 |
| NO. 25+7.70 | R  | B800-L800-H900    | 438.577    | 437.677    |     | US3-B300×H300 | 438.182   | CSB-φ600  | 437.827   | US3-B300×H300 | 438.182   | -         | -         | グレーチング樹蓋 1-25 |
| NO. 30      | R  | B1000-L1000-H1100 | 439.751    | 438.651    |     | US3-B300×H300 | 439.356   | CSB-φ700  | 438.883   | US3-B300×H300 | 439.356   | -         | -         | グレーチング樹蓋 1-25 |
| NO. 36+18.3 | R  | B1500-L1500-H1600 | 444.488    | 442.888    |     | US3-B300×H300 | 444.093   | CSB-φ1100 | 443.040   | US3-B300×H300 | 444.093   | 沢         | 443.040   | グレーチング樹蓋 1-25 |
| NO. 47+2.9  | R  | B800-L800-H900    | 452.144    | 451.244    |     | US3-B300×H300 | 451.749   | CSB-φ600  | 451.394   | US3-B300×H300 | 451.749   | -         | -         | グレーチング樹蓋 1-25 |
| NO. 49+2.9  | R  | B800-L800-H900    | 454.640    | 453.740    |     | US3-B300×H300 | 454.245   | CSB-φ600  | 453.890   | US3-B300×H300 | 454.245   | -         | -         | グレーチング樹蓋 1-25 |
| NO. 55+8.4  | R  | B1000-L1000-H1100 | 462.644    | 461.544    |     | US3-B300×H300 | 462.249   | CSB-φ700  | 461.694   | US3-B300×H300 | 462.249   | 沢         | 461.694   | グレーチング樹蓋 1-25 |
| NO. 60      | R  | B800-L800-H900    | 469.396    | 468.496    |     | US3-B300×H300 | 469.001   | CSB-φ600  | 468.646   | US3-B300×H300 | 469.001   | 沢         | 469.001   | グレーチング樹蓋 1-25 |
| NO. 65      | R  | B800-L800-H900    | 480.554    | 479.654    |     | US3-B300×H300 | 480.159   | CSB-φ600  | 479.804   | US3-B300×H300 | 480.159   | 沢         | 479.804   | グレーチング樹蓋 1-25 |
| NO. 67+12.4 | R  | B800-L800-H900    | 486.845    | 485.945    |     | US3-B300×H300 | 486.450   | CSB-φ600  | 486.095   | US3-B300×H300 | 486.450   | 沢         | 486.095   | グレーチング樹蓋 1-25 |
| NO. 74+15.3 | R  | B800-L800-H900    | 502.592    | 501.692    |     | US3-B300×H300 | 502.197   | CSB-φ600  | 501.842   | US3-B300×H300 | 502.197   | 沢         | 501.842   | グレーチング樹蓋 1-25 |
| NO. 78+9.7  | R  | B800-L800-H900    | 507.772    | 506.872    |     | US3-B300×H300 | 507.377   | CSB-φ600  | 507.022   | US3-B300×H300 | 507.377   | 沢         | 507.022   | グレーチング樹蓋 1-25 |
| NO. 82+16.4 | R  | B1100-L1100-H1200 | 513.887    | 512.687    |     | US3-B300×H300 | 513.492   | CSB-φ800  | 512.915   | US3-B300×H300 | 513.492   | 沢         | 512.915   | グレーチング樹蓋 1-25 |
| NO. 89+3.7  | R  | B800-L800-H900    | 517.339    | 516.439    |     | US3-B300×H300 | 516.944   | CSB-φ600  | 516.589   | US3-B300×H300 | 516.944   | 沢         | 516.944   | グレーチング樹蓋 1-25 |
| NO. 97+11.6 | R  | B1100-L1100-H1400 | 526.332    | 524.932    |     | US3-B300×H300 | 525.937   | CSB-φ800  | 525.082   | US3-B300×H300 | 525.937   | 沢         | 525.082   | グレーチング樹蓋 1-25 |

接続樹・呑口樹寸法表

| 種別                | B<br>内空 | L<br>内空 | B1<br>躯体外幅 | L1<br>躯体外幅 | B2<br>基礎幅 | L2<br>基礎幅 | H<br>樹深さ | H1<br>躯体外高 | T1<br>側壁・基礎厚 | 摘要       |
|-------------------|---------|---------|------------|------------|-----------|-----------|----------|------------|--------------|----------|
| B600-L600-H600    | 600     | 600     | 900        | 900        | 1000      | 1000      | 600      | 750        | 150          |          |
| B800-L800-H900    | 800     | 800     | 1100       | 1100       | 1200      | 1200      | 900      | 1050       | 150          |          |
| B1000-L1000-H1100 | 1000    | 1000    | 1400       | 1400       | 1500      | 1500      | 1100     | 1250       | 200          | 足掛け金具 2個 |
| B1100-L1100-H1200 | 1100    | 1100    | 1500       | 1500       | 1600      | 1600      | 1200     | 1350       | 200          | 足掛け金具 3個 |
| B1100-L1100-H1400 | 1100    | 1100    | 1500       | 1500       | 1600      | 1600      | 1400     | 1550       | 200          | 足掛け金具 3個 |
| B1500-L1500-H1600 | 1500    | 1500    | 1900       | 1900       | 2000      | 2000      | 1600     | 1750       | 200          | 足掛け金具 4個 |

吐口樹寸法表

| 種別                | B<br>内空 | L<br>内空 | B1<br>躯体外幅 | L1<br>躯体外幅 | B2<br>基礎幅 | L2<br>基礎幅 | H<br>樹深さ | H1<br>躯体外高 | T1<br>側壁・基礎厚 | 摘要 |
|-------------------|---------|---------|------------|------------|-----------|-----------|----------|------------|--------------|----|
| B1200-L800-H900   | 1200    | 800     | 1350       | 1100       | 1450      | 1200      | 900      | 1050       | 150          |    |
| B1400-L1000-H1000 | 1400    | 1000    | 1550       | 1300       | 1650      | 1400      | 1000     | 1150       | 150          |    |
| B1600-L1100-H1200 | 1600    | 1100    | 1800       | 1500       | 1900      | 1600      | 1200     | 1350       | 200          |    |
| B2100-L1500-H1500 | 2100    | 1500    | 2300       | 1900       | 2400      | 2000      | 1500     | 1650       | 200          |    |



|      |                 |          |                         |
|------|-----------------|----------|-------------------------|
| 路線名  | 林道<br>川平線       | 事業名      | 8林道第1号<br>川平線<br>道路改良工事 |
| 林道区分 | 奥地              | 級別区分     | 設計速度<br>3km/h           |
| 年度   | 令和8年度           | 施工主体     | 丸森町                     |
| 名称   | 横断工詳細図 9案中 6番   |          |                         |
| 施工地  | 伊具郡丸森町兼南字下南山 地内 |          |                         |
| 縮尺   | 1:100           | 図面<br>番号 | 12<br>17                |
|      |                 | 審査<br>者  | 設計<br>者                 |

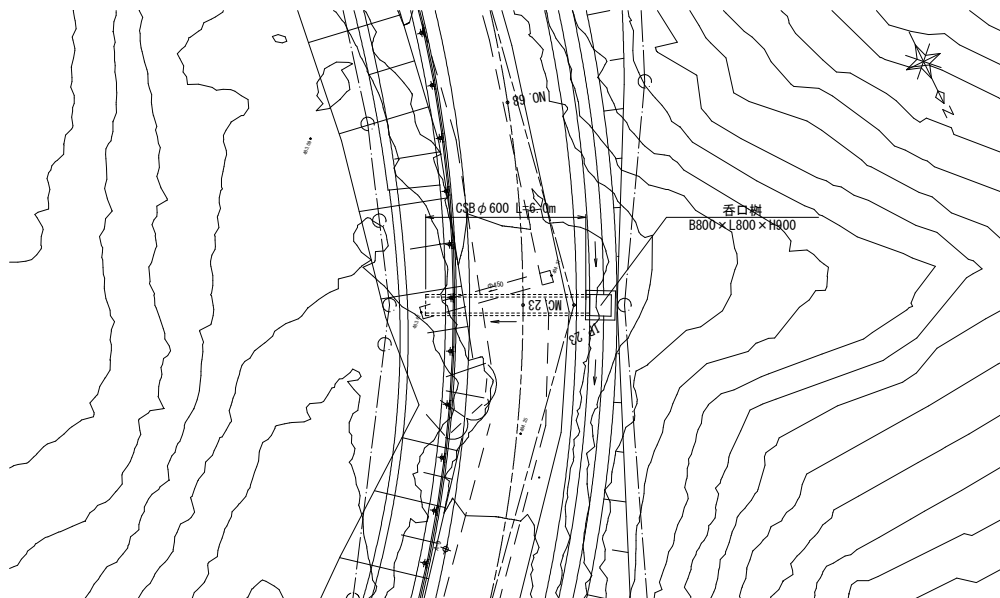


# 横断工詳細図 (7/9)

平面図

S=1:100

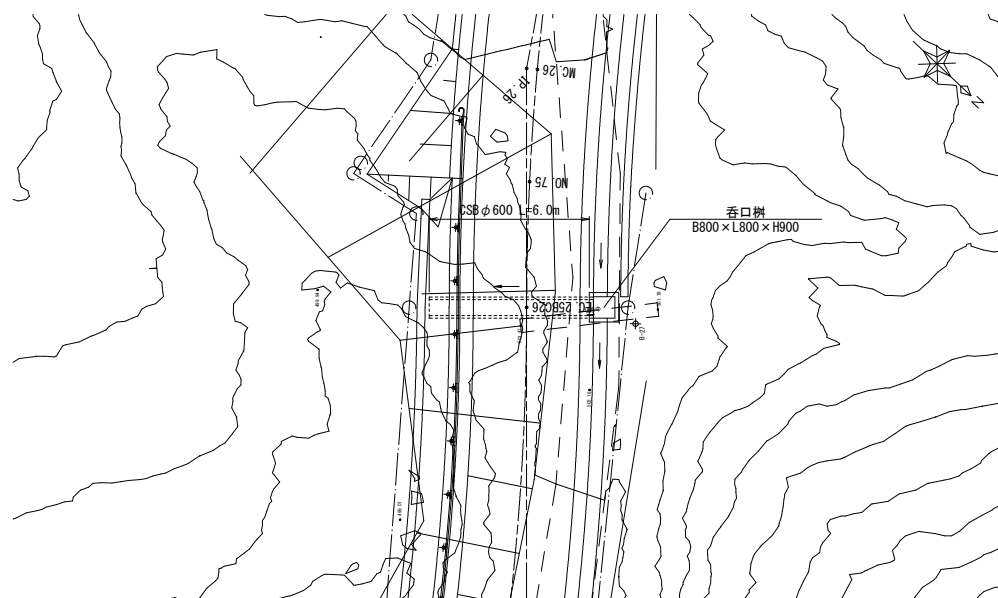
NO. 67+12.4



平面図

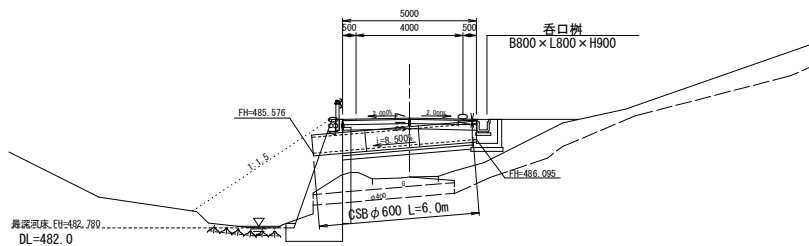
S=1:100

NO. 74+15.3



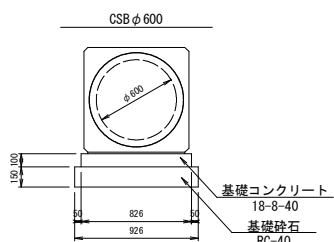
横断図

S=1:100



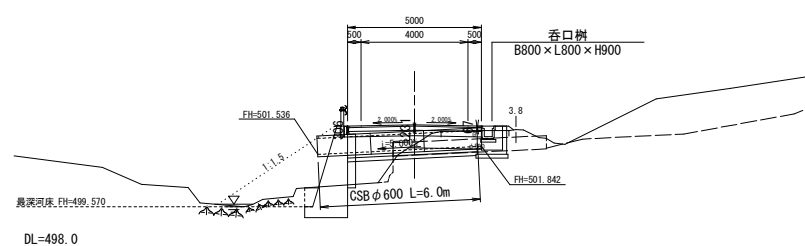
巻き立てヒューム管

S=1:20



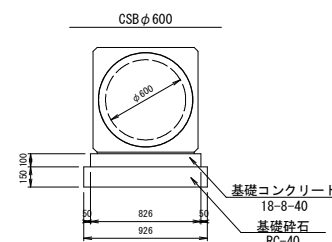
横断図

S=1:100



巻き立てヒューム管

S=1:20



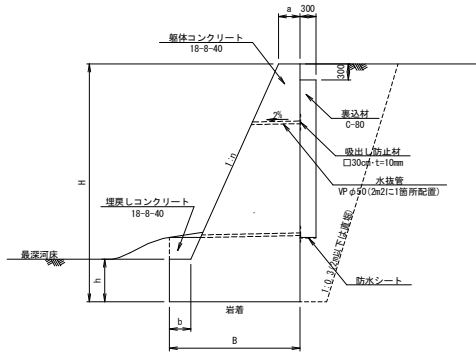
|      |                 |      |        |
|------|-----------------|------|--------|
| 路線名  | 林道              | 事業名  | 8林道第1号 |
| 林道区分 | 川中線             | 区別区分 | 川中線    |
| 年度   | 令和8年度           | 設計速度 | 30km/h |
| 名称   | 横断工詳細図          |      | 9面中 7番 |
| 施工地  | 伊具郡丸森町兼南宇下南山 地内 |      |        |
| 縮尺   | 1:100           | 図面番号 | 14/17  |
|      |                 | 審査者  |        |
|      |                 | 設計者  |        |

# 重力式擁壁構造図 (3/5)

擁壁工構造図

S=1:50

GW-L-1



GW-L-1 (NO. 64+18.4~NO. 69+9.4)

| 設計区分  |       | 寸法 (mm) |      |   |      |     |     |     |   |
|-------|-------|---------|------|---|------|-----|-----|-----|---|
| H (m) | H (m) | A       | B    | n | n'   | B   | b   | h   | a |
| 5.50  | c     | R       | 0.35 | 0 | 2500 | 350 | 500 | 400 |   |
| 5.00  | c     | R       | 0.35 | 0 | 2275 | 300 | 500 | 400 |   |
| 4.50  | c     | R       | 0.35 | 0 | 2100 | 300 | 500 | 400 |   |
| 4.00  | c     | R       | 0.35 | 0 | 1925 | 300 | 500 | 400 |   |

設計区分A: 両面土の種類  
 b: φ35 (雑質土) c: φ30 (砂質土)  
 設計区分B: 基礎地盤の種類  
 S: 土砂 R: 岩盤

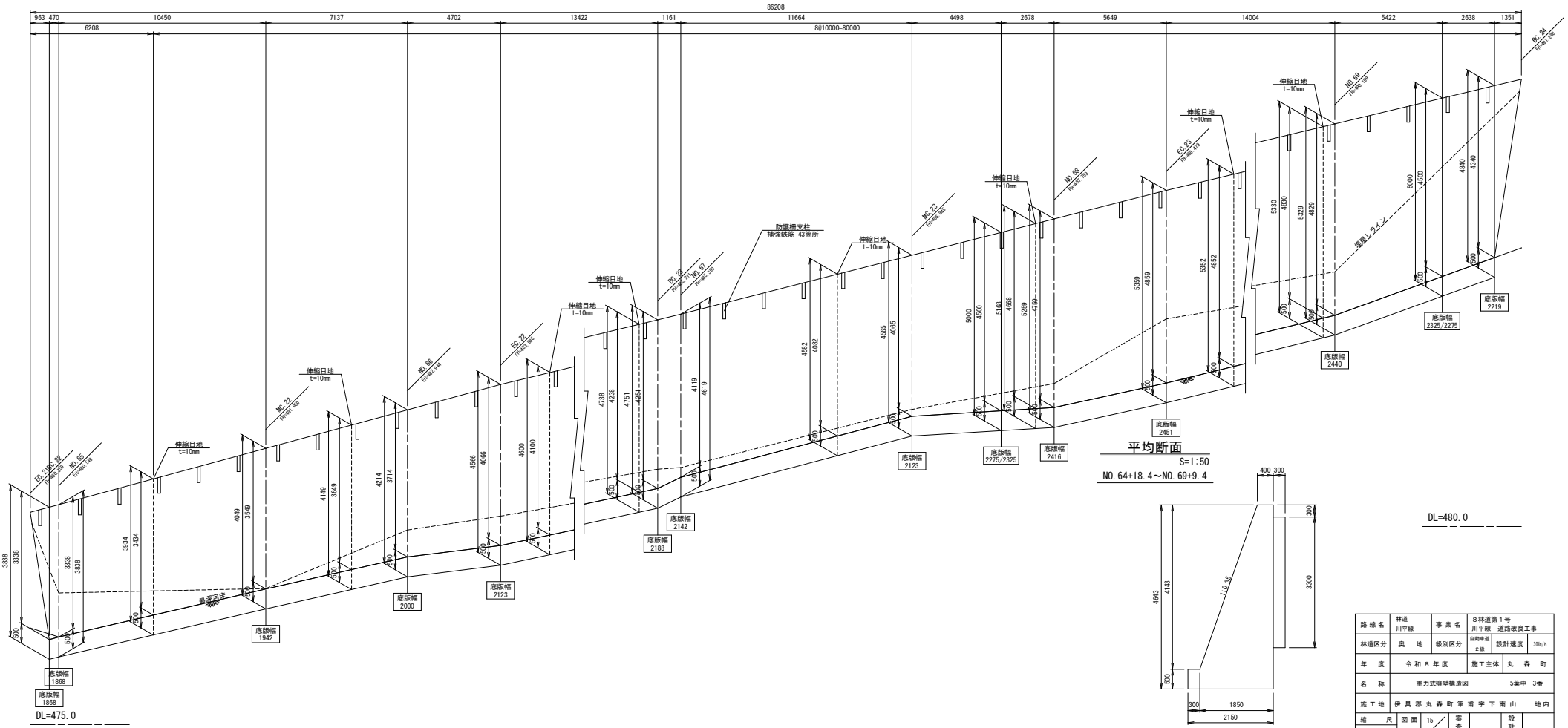
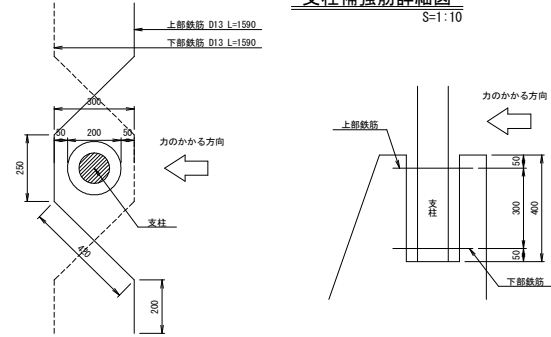
擁壁工正面図

H=1:100・V=1:50

NO. 64+18.4~NO. 69+9.4

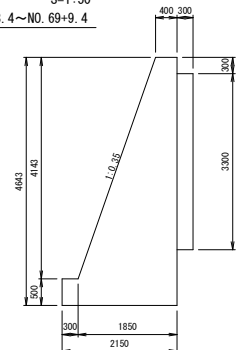
支柱補強筋詳細図

S=1:10



平均断面

S=1:50  
NO. 64+18.4~NO. 69+9.4

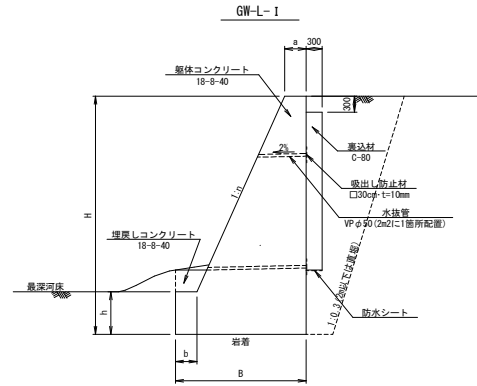


|      |                |      |            |
|------|----------------|------|------------|
| 路線名  | 林道             | 事業名  | 8林道第1号     |
| 林道区分 | 川平線            | 設計区分 | 川平線 道路改良工事 |
| 年度   | 令和8年度          | 設計速度 | 30km/h     |
| 名称   | 重力式擁壁構造図       | 施工主体 | 丸森町        |
| 施工地  | 伊具郡丸森町兼南宇下南山地内 | 5案中  | 3番         |
| 縮尺   | 図面 1:50        | 番号   | 17         |
|      |                | 審査者  |            |
|      |                | 設計者  |            |

# 重力式擁壁構造図 (4/5)

擁壁工構造図

S=1:50



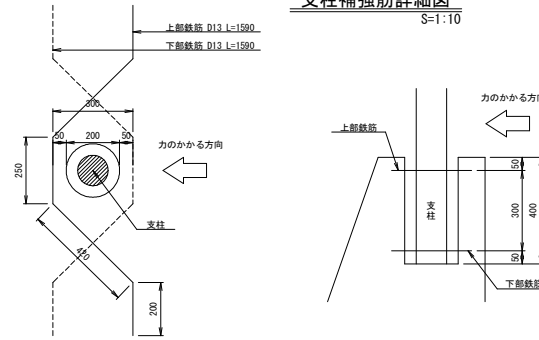
GW-L-1 (NO. 71~NO. 75)

| 設計区分  |    | 寸法 (mm) |      |    |      |     |     |     |
|-------|----|---------|------|----|------|-----|-----|-----|
| H (m) | H' | A       | B    | n' | B    | b   | h   | a   |
| 3.50  | c  | R       | 0.30 | 0  | 1630 | 300 | 400 | 400 |
| 3.00  | c  | R       | 0.30 | 0  | 1480 | 300 | 400 | 400 |
| 2.50  | c  | R       | 0.30 | 0  | 1330 | 300 | 400 | 400 |
| 2.00  | c  | R       | 0.30 | 0  | 1210 | 300 | 300 | 400 |

設計区分A: 背面土の種類  
 b: φ35° (硬質土) c: φ30° (砂質土)  
 設計区分B: 基礎地盤の種類  
 S: 土砂 B: 岩盤

支柱補強筋詳細図

S=1:10



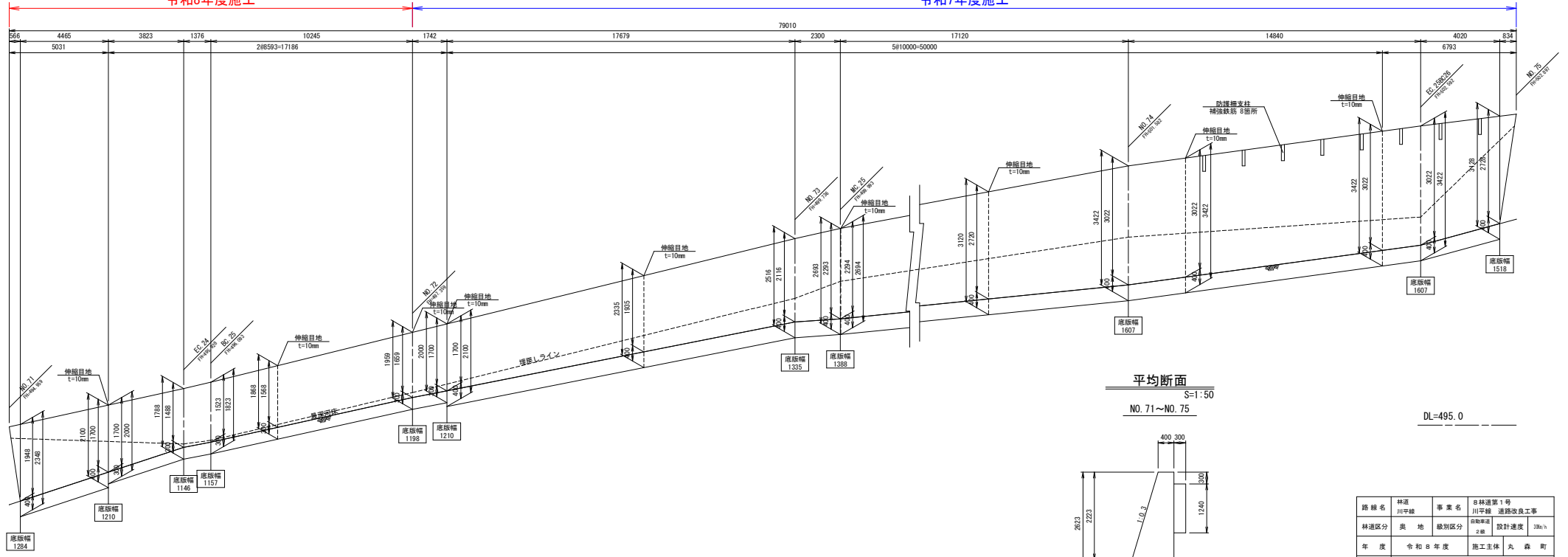
擁壁工正面図

H=1:100・V=1:50

NO. 71~NO. 75

令和8年度施工

令和7年度施工

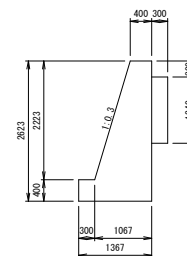


平均断面

S=1:50

NO. 71~NO. 75

DL=495.0

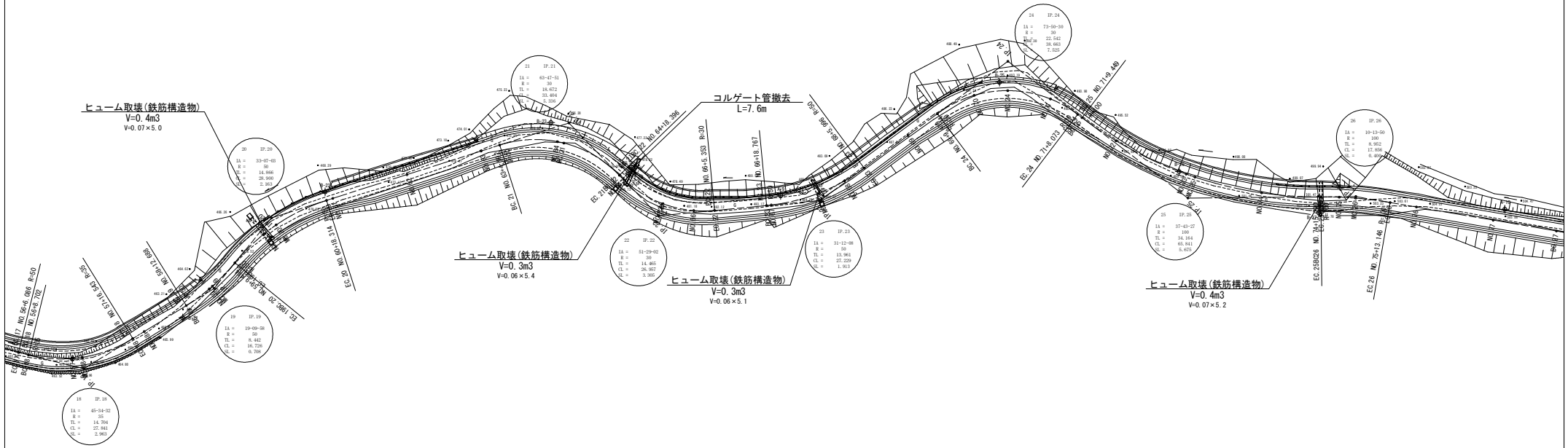


DL=490.0

|      |                 |      |                         |
|------|-----------------|------|-------------------------|
| 路線名  | 林道<br>川中線       | 事業名  | 8林道第1号<br>川中線<br>道路改良工事 |
| 林道区分 | 奥地              | 級別区分 | 第3級<br>設計速度 30km/h      |
| 年度   | 令和8年度           | 施工主体 | 丸森町                     |
| 名称   | 重力式擁壁構造図 5葉中 4番 |      |                         |
| 施工地  | 伊具郡丸森町兼南字下南山 地内 |      |                         |
| 縮尺   | 図面 1:50         | 16番  | 17番                     |
|      |                 | 審査者  | 設計者                     |

# 構造物撤去平面図(4/6)

S=1:500



|      |                 |          |                         |
|------|-----------------|----------|-------------------------|
| 路線名  | 林道<br>川平線       | 事業名      | 8林道第1号<br>川平線<br>道路改良工事 |
| 林道区分 | 奥地              | 級別区分     | 第3級<br>設計速度<br>30km/h   |
| 年度   | 令和8年度           | 施工主体     | 丸森町                     |
| 名称   | 構造物撤去平面図 6面中 4番 |          |                         |
| 施工地  | 伊具郡丸森町兼南宇下南山 地内 |          |                         |
| 縮尺   | 1:500           | 図面<br>番号 | 17<br>審<br>査<br>者       |
|      |                 |          | 設<br>計<br>者             |

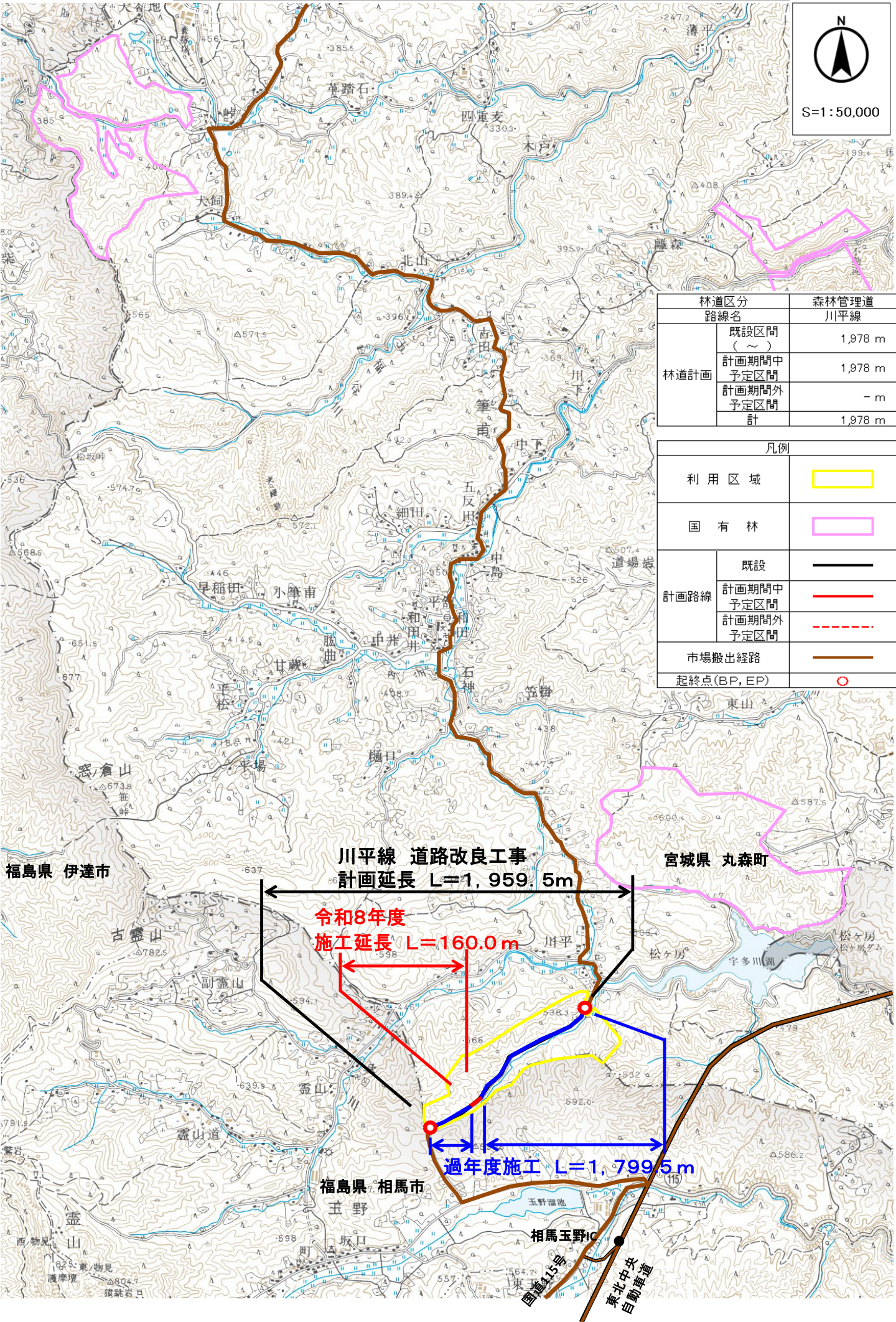
# 事業計画位置図(森林管理道「川平線」)



S=1:50,000

| 林道区分 |               | 森林管理道   |
|------|---------------|---------|
| 路線名  |               | 川平線     |
| 林道計画 | 既設区間<br>(～)   | 1,978 m |
|      | 計画期間中<br>予定区間 | 1,978 m |
|      | 計画期間外<br>予定区間 | - m     |
|      | 計             | 1,978 m |

| 凡例          |               |  |
|-------------|---------------|--|
| 利用区域        |               |  |
| 国有林         |               |  |
| 計画路線        | 既設            |  |
|             | 計画期間中<br>予定区間 |  |
|             | 計画期間外<br>予定区間 |  |
| 市場搬出経路      |               |  |
| 起終点(BP, EP) |               |  |



福島県 伊達市

宮城県 丸森町

川平線 道路改良工事  
計画延長 L=1,959.5m

令和8年度  
施工延長 L=160.0m

過年度施工 L=1,799.5m

福島県 相馬市

相馬玉野IC

東北中央  
自動車道

国道115号